

Årgång 62, nr 9, 2013



Gamla radiomöbler kan ses på Radiomuseet

Adress

Föreningen Göteborgs Sändareamatörer,
c/o Lars-Ove Theander
Davids Väg 48, 438 93 LANDVETTER
Hemsida: www.sk6ag.org
Plusgiro: 42 20 64-6

Redaktör

Anders Berglund, SM6RTN
anders.berglund@motorkonsult.se
tel: 0708-24 99 07

Allmänt

För insänt material, ansvaras ej, uttalande i artiklar står för respektive författares räkning och behöver således inte ge uttryck åt uppfattning som delas av redaktionen eller GSA:s styrelse.

Artiklar / Bidrag till tidningen

För text använd lämpligen Word eller skriv direkt i ditt mail-pgm.

Bilder bifogas ditt mail i format: JPG, GIF, TIF. Skickar du med post och önskar få tillbaka ditt mtrl. vänligen bifoga frankerat, och adresserat svarskuvert för retur.

Eftertryck

Får enbart ske om källan:
Göteborgs Sändareamatörer – QRO nr och årgång anges.

QRO

Utkommer endast i PDF-format via e-post.

Innehåll

Klubbinformation		Månadens recept,	
QSL-service för medlemmar	1 - 3	Medlemsregister	8
Protokoll November månadsmöten		Trådantennor	9
Lilla årsmötet	4	QRP-Transceiver som byggsats	10
Ordinarie månadsmöte	5	Aktiviteter	11
Budget 2014		Annonser	11 - 13
Rättelse av motion	6	Leverantörsförteckning	14
Kallelse till Månadsmöte i GSA			
Vägbeskrivning till Radiomuseet			
Amatörradiokurs	7		

Månadsmöte måndagen den 9 Dec kl 19.00
Radiomuseet, Anders Carlssons gata 2 , Göteborg

Ordförande har ordet

Hej Gott folk!

December månadsmöte är på gång, den 9 dec kl. 19.00 är du hjärtligt välkommen.

Vi skall som vanligt i december ha en enkel lussefika som klubben bjuder på.
Lotteri kommer att finnas 10kr/lott så ta med dina guldpengar.

Mötet kommer att hållas på Radiomuseet denna gång och vi har lite information om varför vi bytt möteslokal denna gång samt att budgeten för nästa år kommer att redovisas.

Efter mötet blir det föredrag av Jan SM6UTO som med sin fru Gunilla gjort en segeltur på över 3 år runt jorden.

Från Gbg via Kanarieöarna, Karibien, genom Panamakanalen och atollerna i Stilla Havet till Japan och vidare till Alaska, British Columbia (Canada).

Hemresan gick från Bostontrakten via Island, Färöarna och Shetlandsöarna till Gbg.

Även gäster är välkomna.

Vi ses på månadsmötet!

Hälsningar

Lars-Ove / SM6BWH



Repeaterfrekvenser, GSA

6 meter FM 51.270 / 51.870 MHz, Bärvågsöppning
10 meter FM 29,580 / 29,680 MHz, 1750HZ
70 cm D-star 434.5125 (SK6SA)
23 cm FM 1297.150 MHz -6 MHz shift, 1750Hz

70 cm FM RU 368 (RU0), 434.600 MHz
2 meter FM RV52 (R2), 145,650 MHz
Öppnas med >100ms 1750, DTMF 6 eller 114.8 Hz subton.
RU 368 och RV52 är sammankopplade.

GSA-nätet och bulletinen

Sänds över repeatern RV52 (R2) och RU368 (RU0)
varje söndag kl 20.00

utom vid sommar- och helguppehåll.

Klubbsignal: SK6AG
Hemsida: sk6ag.org

Utgivningsplan QRO 2014

Månad	Manusstopp	Utgivn.datum	Månadsmöte
Jan	30 dec 2013	5 jan	13 jan
Feb	21 jan	26 jan	3 feb
Mars	18 feb	23 feb	3 mars (Årsmöte)
April	25 mars	30 mars	7 apr
Maj	22 april	27 april	5 maj
			sommaruppehåll, Juni, Juli och Aug
Sept	19 aug	24 aug	1 sept
Okt	23 sept	28 okt	6 okt
Nov	21 okt	26 okt	3 nov (Lilla årsmötet)
Dec	25 nov	30 nov	8 dec

Klubbinformation, Göteborgs Sändareamatörer, 2013

Styrelsen

Ordförande	SM6BWH	Lars-Ove Theander	0768 – 29 47 21
ledamot	SM6DAS	Per Hjorth	0733 – 92 70 40
ledamot	SM6HQR	Johnnie Nilsson	031 – 98 93 76
ledamot	SM6CAL	Sture Frode	031 – 88 43 64
Kassör	SM6HCX	Lars Caspersson	0768 - 66 69 47
Ersättare	SM6GLL	Ulf Gabrielsson	0705 – 70 48 52

Valberedning 2013

SM6EHL Martin	031 – 29 65 54
SM6ETR Lasse	031 – 21 83 23

Revisorer 2013

SM6BLT Bengt	031 – 91 14 18
SM6DOS Gunnar	

Övriga funktionärer

Diplommanager	SM4NEF Marianne	0706 – 95 00 73
Ansvarig hemsidan	SM6DAS Per	0733 – 92 70 40
Medlemsregister	SM6HCX Lars	0768 - 66 69 47
QRO-redaktör	SM6RTN Anders	0708 – 24 99 07
Radiosamband	SM6UQP Robert	0737 – 14 21 30
GSA:s historiearkiv	SM6UQP Robert	0737 – 14 21 30
Repeateransvarig - SK6SA	SM6BWH Lars-Ove	0768 – 29 47 21
Provförättare (ej cw)	SM6HQR Johnnie	031 – 96 93 76

Kursinformation, kontakta Lars-Ove Theander på tel 0768-- 29 47 21
Adressändringar, e-postadresser meddelas till ansvarig för medlemsregistret,
Lasse SM6HCX, e-post: lasse@caspersson.com

Medlemsavgifter

Avgiften för 2013 är 250 Kr, ungdomar upp till 18 år ingen avgift.

Familjemedlemmar ingår i avgiften, Dock har familjen endast 1 röst vid omröstningar.
Pengarna insättes på föreningens **Plusgironr: 42 20 64-6** före årsmötet för att få röstätt på mötet.

Styrelsen förbehåller sig rätten att neka medlemskap i föreningen varpå inbetald belopp återsändes.

Extra bidrag

Frivilliga bidrag för något ändamål t.ex. repeater eller annat mottages tacksamt via GSA:s Plusgiro ange namn/signal och gärna bidragets ändamål.



Klubbmärke

Kassören säljer klubbmärke,
bilmärke = 10kr
tygmärke = 30kr

QSL-service för GSA:s medlemmar.

Följande har QSL-kort att hämta vid nästa månadsmöte.

SA6BUQ, SM6EHL, SM6BLT, SM6JVA, SM6SCM, SM6DSW,
SM6XMM, SM6WSA, SM6KKQ

73 de SM6HQR / SM6CAL

Du som är medlem i GSA och vill ha dina QSL-kort till annan klubb än GSA, meddela till någon av våra QSL-ansvariga.

QSL-lådan finns med på våra månadsmöte i Råda/Mölnlycke.
Har du inte möjlighet att komma så kontakta **Johnnie SM6HQR**
eller **Sture SM6CAL** för att bestämma tid/plats när du kan hämta dina QSL.

Månadsmöte GSA 2013-11-11 (lilla årsmötet)

Plats: Råda Församlingshem Mölnlycke

1. Mötet öppnas av ordf. SM6BWH/Lars-Ove som hälsade alla välkomna.
2. Val av rösträknare tillika justeringsmän valdes SM6FZG/Kenneth och SM6CAL/Sture.
3. Röstlängden fastställdes.
4. Mötet fann att kallelsen för mötet var stadgeenligt utlyst.
5. Dagordningen godkändes.
6. Till ordförande för nästkommande år valdes sittande SM6BWH/Lars-Ove.
7. Till ordinarie styrelseledamöter för de två kommande kalenderåren valdes SM6DAS/Per och SM6HCX/Lars. SM6HQR/Johnnie och SM6CAL/Sture kvarstår ett år.
8. Som styrelsesuppleant valdes SM6FZG/Kenneth, nyval.
9. Till revisorer för nästkommande kalenderår omvaldes SM6BLT/Bengt, och SM6PID/Bo, nyval
10. Till valberedning inför nästa år omvaldes SM6EHL/Martin och SA6AIG/Arne, nyval.
11. Årsavgiften för 2014 fastställdes till 250 kr. Budgeten kommer att redovisas inför nästa månadsmöte av kassören.

Sekr. för mötet sm6cal/sture

Justerat

.....

SM6FZG/Kenneth

.....

SM6CAL/Sture

Månadsmöte GSA 2013-11-11 (ordinarie)

Plats: Råda Församlingshem Mölnlycke

1. Ordf. SM6BWH/Lars-Ove hälsade alla välkomna (16 st.)
2. SM6RTN/Anders har lämnat in en motion angående stadgeändring av § 11, Teckningsrätt. Nuvarande text "föreningen tecknas av dess ordförande **eller** kassör" bör ändras till "föreningen tecknas av dess ordförande **och** kassör var för sig" Motionen behandlas på kommande årsmöte 2014.
3. Nästa månadsmöte i dec. kommer eventuellt att vara på Radiomuseét (RM). Föreningen kommer då att traditionsenligt bjuda på fikar.
4. Övriga frågor:

SM6BLT/Bengt tog upp frågan om samarbete mellan RM och GSA. För närvarande finns det några kurser som kan vara av intresse.

"Att utbilda sig till Radioamatör" Kursledare: SM6XXY/Jan

"Hur trimmar man en superheterodyn mottagare"

"Elementär Elektrisk Mätteknik" Kursledare: SM6BLT/Bengt

En intresseförfrågan kommer att läggas ut på RM och GSA:s hemsidor.

Inför GSA:s 90-års jubileum nästa år, kommer SM6ETR/Lasse och SM6UQP/Robert att kontaktas angående AM-sändningen från RM.

SM6RTN/Anders Önskemål att vi flyttar månadsmötet från andra måndagen till första måndagen i månaden. Då har vi möjlighet att träffa vår kassör SM6HCX/Lars som alltid är upptagen andra måndagen i månaden.

Det finns önskemål från våra medlemmar att vi på våra månadsmöten anordnar ett lotteri. Detta kan ge lite extra pengar till GSA:s kassa.

SM6DGR/Erik berättade om den dåvarande Radiochefen (1955-1970) Olof Rydbeck's nyinköpta bil (Lincoln) från USA.

SM6RTN/Anders visade upp en 2-met. Antenn (J-pole) tillverkad av 10mm kopparrör. Lämplig för bl.a. balkong installation.

Mötet avslutades c:a 21:00

Sekr. vid mötet sm6cal/sture

Budget för Göteborgs sändaramatörer år 2014.

Konto	Inkomst	Kostnad
3110 Gåvor	200	
3120 Gåvor Rep.	1000	
3510 Medlemsavg.	15000	
3890 Övriga ers och intäckter	2500	
4110 Kostnader för repeater		5000
4120 Kostnader QSL		500
4131 SM6UQP arkivet		1000
6010 Lokalhyra		2200
6510 Kontorsmaterial		1000
6850 Porto. Plusgirot		2000
7310 Företagsförsäkr.		3000
7690 Övriga kostn.		4000
Total.	18700	18700

Förklaring/rättelse av text i QRO nr 9 2013 (sid 5), Motion angående stadgeändring,

§ nr 11, Teckningsrätt

Jag föreslår följand ändring i denna paragraf.

Texten skall vara:

Föreningen tecknas av dess ordförande och kassör var för sig.

inte som nu: ordförande eller kassör.

Anders Berglund, SM6RTN

Kommentar:

Mötet diskuterade och röstade ja till motionen med den ändringen att antingen kassör eller ordförande kan ersätta varandra vid ev. förhinder. (texten "var för sig" är tillagd)

Gåvor till GSA:s lotteri

Föreningen tar gärna emot gåvor till lotteriet.

Har du något användbart du inte behöver, skänk detta till klubben så vi får vi fler priser i vårt lotteriet. Ta med det till månadsmötet så kommer det med i lotteriet.

Tack på förhand

Styrelsen i GSA / Lars-Ove SM6BWH

Kallelse till ordinarie månadsmöte i GSA måndagen den 9 Dec, kl. 19.00

Mötet hålls i Radiomuseets lokaler
Anders Carlssons gata 2 på gamla Götaverken

Parkering finns utanför dörren (parkeringavgift)
Busshållplats finns i närheten



Fikaträffar för Hams i Göteborg med omnejd

Tisdagar: kl. 11.30
Fiskebäcks Hamncafé, fiskehamnen

Torsdagar: kl. 12.30
Mölnlycke Församlingshem

Angereds Radioamatörer (SA6AR)

Besök våra byggkvällar den 3dje torsdagen varje
månad samt öppethus sista torsdagen varje månad
med start kl 19.00

Plats: Rannebergen, Fjällglimmen nr 6
in på gården, samlinglokalen.

**Stöd GSA och repeaterverksamheten, lämna gärna
ett bidrag till driften av våra repetrar
(Plusgiro 42 20 64-6 eller se sidan 3 för mer info)**

Vill du eller någon bekant skaffa amatörradiolicens ?

Det finns möjligheter till detta men det fordrar en del förkunskaper.

Du bör minst ha grundskolematematik och inte vara helt främmande för el-teknik.

Har du inte detta bör du förkovra dig innan du börjar en kurs för amatörradiolicens.

En amatörradiokurs är helt teoretisk läroledd undervisning om teknik. Hur och varför en radio och andra i utrustningar
i sammanhanget fungerar och det det används mycket matematik för att förklara detta.

Utöver radioteknik måste du lära dig de bestämmelser (reglemente) som gäller för amatörradio.

Dessutom lär du dig Elektriska säkerhetsföreskrifter.

Efter avslutad kurs måste du avlägga prov.

Provet består av 3 delar, 20 frågor teknik, 20 frågor Reglemente,
där minst 75% måste vara rätt besvarade.

Provet i elsäkerhet måste vara till 100% rätt besvarat.

Har du intresse och tror dig klara av proverna så är du välkommen att höra av dig för
ytterligare detaljer till ordförande i Göteborgs Sändareamatörer: Lars-Ove, 0738-29 47 21

Månadens recept

Sill är inga konstigheter.

Brännösill

600 g strömmingfiléer

Lag

1 liter vatten
2 dl ättiksprit
1 1/2 dl grovt salt
1/2 dl socker

Marinad

1 finhackad lök
1 1/2 dl matolja
1 1/2 dl rödvinsvinäger
1 dl chillisås
2 krossade vitlöksklyftor
2 msk fransk matlagningssenap
1/2 dl hackad dill

Gör så här

Koka upp lagen och låt den kallna.
Häll den kalla lagen över filéerna och ställ kallt i två dygn.
Häll bort lagen och skölj sillen.
Dra bort skinnen från filéerna.

Blanda samman ingredienserna till marinaden och häll den över sillen.

Låt stå kallt ett dygn.
Servera med kokt potatis.

Varför inte ha den till ditt julbord.

Smaklig måltid och GoD JUL

73 de SM6HQR/JOHNNIE....



Nya medlemmar

Vi hälsar

David Eriksson, SM6CMD och

Berndt Karlsson

Välkomna till GSA

GSA:s medlemsregister

SA6AIG	Arne Andersson
SA6AMG	Tomislan Sprem
SA6AVT	Göran Berglind
SA6BMQ	Johannes Bengtsson
SA6BSG	Mikael Bengtsson
SA6BUQ	Christo Pelster
SA6BXH	Arvo Antilla
SA6CAQ	Marianne Johannesson
SB6A	Pierre Gassander
SM6BLT	Bengt Lindberg
SM6BWB	Tore Klang
SM6BWH	Lars-Ove Theander
SM6BWT	Karl-Göran Danielsson
SM6CAL	Sture Frode
SM6CMD	David Eriksson
SM6DAS	Per Hjort
SM6DBQ	Bengt Lindholm
SM6DER	Sten Wahlskog
SM6DGR	Erik Bergsten
SM6EAQ	Lennart Berlin
SM6EGL	Gunnar Lagerulf
SM6EHL	Martin Björkman
SM6ETR	Lars Westerlund
SM6FJY	Yarl Lundström
SM6FRJ	Roland Ekman
SM6FWR	Toorleif Jonsson
SM6FZG	Kenneth Olofsson
SM6GDL	Tage Nilsson
SM6GEV	Nils Husberg
SM6GLL	Ulf Gabrielsson
SM6GSA	Kurt Lindqvist
SM6GXQ	Peter Lindqvist
SM6GY	Jörgen Nilsson
SM6HCX	Lasse Caspersson
SM6HMR	Rolf Johnsson
SM6HQR	Johnnie Nilsson
SM6KKQ	Bertil Lindqvist
SM6LTO	Lars Rundlöf
SM6NEF	Marianne Sandin
SM6NYJ	Christer Johansson
SM6OWI	Tony Jääskeläinen
SM6PID	Bo Dahlqvist
SM6RII	Erik Kilhamn
SM6RPZ	Lars Petterson
SM6RQN	Nils Danielsson
SM6RTN	Anders Berglund
SM6SCM	Göran Ekstedt
SM6UQP	Robert Roos
SM6VBT	Thomas Bergman
SM6WBR	Peter Steneborg
SM6VCM	Ronnie Almgren
SM6XHZ	Bodil Johansson
SM6XYY	Jan Persson
SM6YEG	Michail Gavrjusjov
SM6YJZ	Stefan Glamsmyr
SM6YML	Sven-Olof Molén
SM6YVF	Fredrik Wikström
SM6YWU	Jan Alsin
SM6YZC	Henrik Ragnarsson.Lås
SM6ZDO	Kent Johansson
	Lars-Gustav Hallin
	Göran Danielsson
	Berndt Karlsson

Trådantenner kan du fixa själv

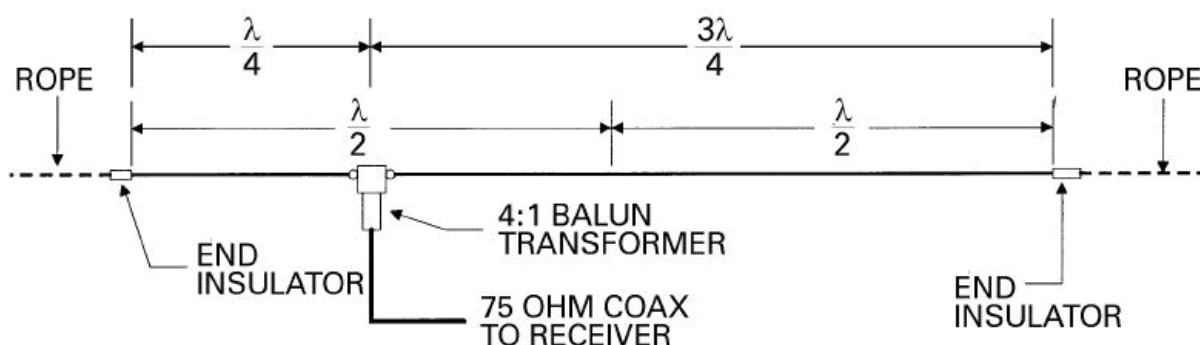
Det finns all anledning att utforska ämnet trådantenner, dels för att de är billiga att bygga. Dessutom kan man göra dem nästan osynliga med tunna trådar så omgivningen inte har ont av att de finns till.

Antennböcker finns att köpa men på internet finns många sidor som behandlar olika typer av trådantenner. Sök där så ska du nog hitta något som passar dig.

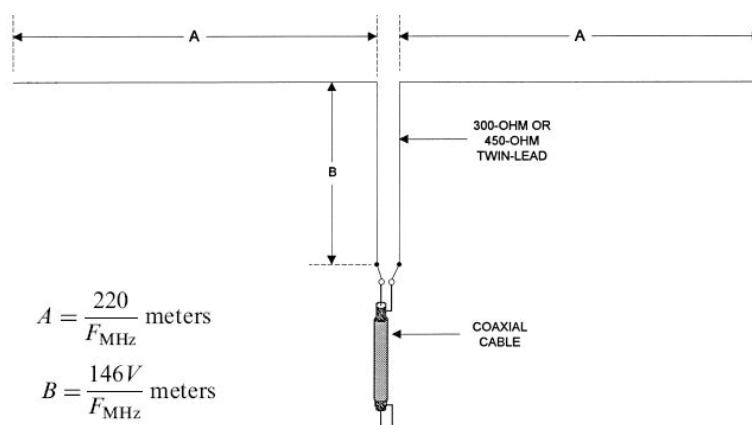
En hemsida som är värd några minuters koll är följande:

<http://www.n4lcd.com/wireantennas/>

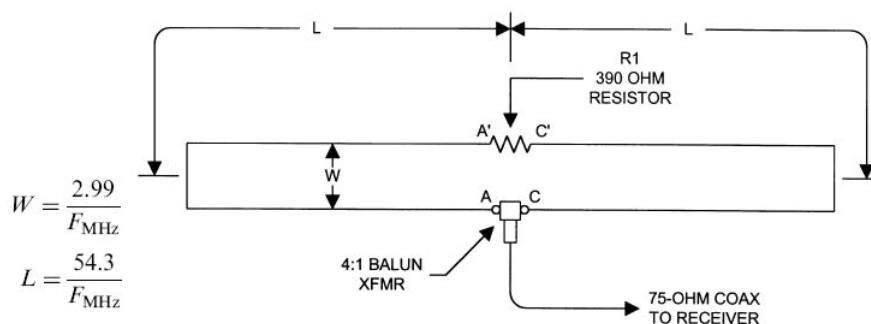
Denna sida visar en mängd olika typer (**141 st**). Här ser du exempel på några vanliga antenntyper.



Windom



G5RV



Vikt Dipol

X1M, 5 W QRP-transceiver som byggsats, 80/40/20/15/10m

Transceivern levereras som kit, enkel montering återstår att göra (c:a 10 min arbete).

Paketet innerhåller:

Kretskort med Display Unit, Låda, plåtar för fronten & baksidan, Fästskruvar, Handmikrofon, 3,5 mm plugg för CW, DC-kontakt, Engelsk Manual

Pris: 2.995kr hos Limmared Radio & Data

X1M 5-Band QRP Transceiver Kit PLATINUM Edition

The X1M is a small 5-band QRP transceiver for 80/40/20/15/10m for SSB and CW with 5 watts output power. The device has a continuous receive coverage from 0.1 to 30MHz.

New X1M 5-Band QRP-Transceiver Kit

[Info freight charges](#)

The transmitter is continuous up to 30MHz 'in principle', but there are harmonic filters only for the bands 80/40/20/15/10m. For operation outside of these bands a separate (external) low-pass filter is required.

The supply voltage ranges from 9.6V to 14.5V. While receive, the small radio needs only 350mA, in the case of transmission the power consumption goes up to max. 1200mA.

An automatic CW keyer is built in to the X1M. 2x32 memory channels and a backlight simplify the operation not only in portable use. In addition, the controls can be locked against accidental operation.

A built-in CAT interface makes the X1M also suitable for automatic logging and control. The serial interface (9pin Sub-D) on the rear supplies TTL level(!) signals. An optional interface provides a level converter to RS-232 levels. The interface emulates an Icom radio (IC-718) and can therefore be used with almost any logbook program.

The receiver sensitivity is better than 0.45 µV.

Specifications

- Modes: USB, LSB, CW
- Receive bandwidth: 2.2kHz
- max. 5Watt Output
- 2 VFO
- 2x32 Memory Channels
- Split-Mode
- integrated CW-Keyer (Lambic Mode A)
- integrated Preamplifier
- SO-239 Connector
- Dimensions 97x40x155mm
- Weight 650g

The kit has no CE mark after completion. The finished device may therefore be operated only by licensed radio amateurs.

The transceiver is supplied as an almost-finished kit. All components are fully populated. It must be mounted a printed circuit board, as well as front panel and the operating buttons are growing. The assembly time is about 10 minutes.

Included in Shipment

- Circuit Board with Display Unit
- Faceplate, cover for rotary encoder
- Mounting screws
- Hand Microphone
- 3.5 mm jack for Morse Key
- DC-connector
- Manual



X1M Front



X1M Kit

X1M Firmware update

Here you get the firmware update and the instructions in English for the X1M. The program is in Chinese, please **read careful the instruction!**

The CAT-Interface is needed for the update!

Den engelska texten och bilderna ovan hämtade från Wimo.de

SJR Service Mönsterås - www.antennerna.se

Nytt utökat sortiment, högtalare och andra tillbehör för brusreducering
se vår hemsida www.antennerna.se för detaljerad info



DESKTOP-Högtalare med brusreducering.
Innehåller en 4" basdriver och en 1" tweeter enhet samt förstärkare med bhi DSP brusreducering.
Pris: 1.949 kr



DSPKR, DSP-högtalare med brusreducering.
Innehåller unik DSP-teknik som tar bort icke önskvärd bakgrundsbrus och har 7 st DSP filternivåer att välja mellan för bästa resultat.
Pris: 1.389 kr
(extrapris fram till jul)



NEIM1031 MKII
En s.k. Inline modul med brusreducering och DSP.
Pris: 1.569 kr



Tangentbord med 40 minnen
för direkt inmatning av frekvens.
Passar till Yaesu FT-817, FT-857 och FT-897
Pris: 1.079 kr

SJR Service, Box 90, 383 22 Mönsterås, 070-627 44 50, info@sjrservice.se

Aktiviteter närmaste tiden

9 dec (måndag) GSA Månadsmöte, se sidan 6

14 dec (lördag) är det lussekaffe hos Manuel i Limmared, se www.limmared.nu

15 dec (söndag) är det julbord hos Kungsbacka Radioamatörer (i klubbstugan)
anmälan till SM6KAT Solveig.



Torsdagsfika i Råda

från vänster:
Kenneth, SM6FZG
Hans Terling, SM6KLF
Arvo, SA6BXH
Toorleif, SM6FWR
Jörgen, SM6GY
Erik, SM6DGR

Foto: Lars-Ove SM6BWH

fler var där men utanför bild



Limmared Radio & Data
Kreditvärdigt sedan 2013
Bisnode

Limmared Radio & Data AB har öppet hus Lördagen den 14/12.
Då bjuder vi på lussefika & erbjudanden, mer info se hemsidan.



TOMTEN KOMMER TIDIGT I ÅR



X1M - QRP byggsats
10/15/20/40/80m 5w

2995 KR



Alinco DX-SR9E
Analog & SDR radio i samma skal.

7495 KR



Yaesu FT-8800
144/430Mhz, 50/35W,
(inkl delningskablager)

3995 KR



Kenwood TM-D710GE
144/430Mhz
Ny modell med inbyggd GPS

4995 KR



Alinco DX-R8
Mottagare för 150Khz-35Mhz

3995 KR



Alinco DR-135DX
Allmode, 28-30Mhz

2495 KR

Annonsperiod: 31/12 - 2013
eller så långt lagret räcker

Fabriksgatan 3
514 42 Limmared

tel. 0325 - 660 660

info@limmared.nu
www.limmared.nu

electro:kit

... för dig som tycker att elektronik är kul!



Lödstation AT938D/AT980D

Temperaturreglerad lödstation, 60W resp 80W. Har tre minnen för lagring av temp. Brett urval spetsar.
 33000938 AT938D 60W 699:-
 33000980 AT980D 80W 999:-



Designed in cooperation with:



Analog Discovery - analog/digital/mixed signal

Med Analog Discovery och din PC får du oscilloskop, spektrumanalysator, nätverksanalysator, logikanalysator, funktionsgenerator och strömförsörjning. Utvecklad i samarbete med Xilinx och Analog Devices. Anslutes till PC via USB. Inkluderar programvaran WaveForms. Bandbredd ~1-2MHz.

41010867

1.990:-

Våra produkter är avsedda för personer med goda kunskaper inom ellära och elektronik. Dokumentation finns normalt endast tillgänglig på engelska.



chipKIT Uno32™

Nu kan även PIC-älskarna ta del av alla produkter och projekt som utvecklats kring den populära Arduino-plattformen. Kortet är bestyckat med PIC32 processor, är hårdvarumässigt kompatibelt med Arduino shields, och via utvecklingsmiljön kan de flesta Arduino-applikationer porteras över.
 41009831 269:-



LCD Oscilloskop SDS1000-serien

Ett riktigt högklassigt digitalt oscilloskop med samplingsfrevens på upp till 500 Ms/s, en mängd filter och matematiska funktioner, inkl FFT. 2 kanaler, X/Y, USB-anslutning för PC och USB-anslutning för t.ex USB-minne (lagra mätningar).
 41011407 50 MHz 500Ms/s färg LCD 2.995:-
 41010059 100 MHz 1Gs/s färg LCD 4.995:-



Labba med FPGA - Basys2-100

Ett laborationskort med Xilinx Spartan 3 FPGA (programmerbar logikkrets) med 100.000 grindar, som låter dig utveckla och testa avancerade logik-konstruktioner. På kortet finns ett antal omkopplare, LED, display samt kontakter för in/ut-gångar. Ansluts till PC via USB.
 41009852 Basys2-100 790:-



Multimeter

- 3 1/2 siffror digital (0-1999)
 - automatisk avstängning

En mycket bra multimeter för alla som håller på med elektronik. Mäter ström, spänning, resistans, diodtest och frekvens. Även summer för kontaktprovning.
 41010696 149:-



DDS 40MHz

DDS-modul bestyckad med AD9850 och 125MHz oscillator. Anslutning via stiftlist i DIP28-konfiguration. Ugångar: 2 x sinus och 2 x fyrkantvåg Frekvens sinus: 0-40MHz (rekommenderat 0-30MHz) Frekvens fyrkant: 0-1 MHz Lågpasfilter: 70MHz Data: parallell eller seriell, väljs med bygel Utnivå: variabel Storlek: 4.5 x 2.6 cm
 41011616 59:-



Olinuxino

En Linuxdator på ett kort. Baserad på iMX233 (ARM926J), 64MB RAM, SD-card, video ut, 40p GPIO.
 41011217 Olinuxino Micro 299:-



Arduino UNO rev 3
 12200029 ~~239~~ 199:-



Kabelferriter

Används för EMC/RFI avstörning samt för koaxialbaluner.

Art.nr	Typ	Pris/st
41004621	För kabel ø 4.5-6.0mm	29:-
41010164	För kabel ø 8.5-10.5mm	48:-
41004622	För kabel ø 10.5-12.5mm	49:-



Raspberry Pi



Vi har den!



www.electrokit.com

electro:kit

Tel: 040-298760

www.electrokit.com

Moms ingår. Frakt tillkommer - från 29:-.
 Se hemsida för detaljer.
 Reservation för ev fel o ändringar.

byggsatser
 komponenter
 mätinstrument
 lödverktyg
 tillbehör

Leverantörer av amatörradio och tillbehör

Dannex HF-Equipment AB

Eggby Sjögård
532 92 Axvall
Tel 076-136 73 05
info@dannex.se, www.dannex.se

DX Supply

Vikingavägen 21A
191 33 Sollentuna
Tel 08-440 39 39
info@dxdsupply.com, www.dxdsupply.com

Elektrokit Sweden AB

Västkustvägen 7
211 24 Malmö
Tel 040-29 87 60
info@elektrokit.se, www.elektrokit.se

Limmared Radio & Data AB

Besöksadress: Fabriksgatan 3
514 42 Limmared
Tel 0325-660 660
manuel@limmared.nu, www.limmared.nu

Mobinet Communication AB

Blockgatan 10
653 41 Karlstad
Tel 054-13 04 00
info@mobinet.se, sales@mobinet.se
www.mobinet.se

RadioLand.eu

Rådalsvägen 4
653 50 Karlstad
Tel 010-13 88 300
sales@radioland.eu, www.radioland.eu

Remoterig

Microbit 2.0 AB
Mikael Styrefors
Nystaden 1
952 61 Kalix
info@remoterig.com www.remoterig.com

SJR Service

Box 90
383 22 Mönsterås
Tel 070-627 44 50
info@sjrservice.se, www.antennerna.se

Svebry Electronics AB

Box 120
541 23 Skövde
Tel 0500-48 00 40
svebry@svebry.se, www.svebry.se

Swedish Radio Supply AB

Box 208
651 06 Karlstad
Tel 054-67 05 00
srs@srsab.se, ham.srsab.se, www.srsab.se

VKC Hamshop

Firma Peter Dahlbom
Korpetorp 5
464 92 Mellerud
sm6vkc@yahoo.se, www.vkchamshop.se

Vårgårda Radio AB

Hjultorps Industriområde
Skattegårdsgatan 5
Box 27
447 21 Vårgårda
Tel 0322-62 05 00
sales@vargardaradio.se, www.vargardaradio.se



Huvudsponsor för Göteborgs Sändareamatörer