

Årgång 65, nr 7, 2016



Jan SM6 UTO med fru (skepparen) är här på väg till hemmahamnen efter sommarens seglingar utefter Bohuskusten, Norge och Shetlandsöarna. Jan har haft vänligheten att på 40 och 80m varit QRV från båten varje morgon och kväll så vi på avstånd kunnat följa deras resa.

Innehåll

Klubb- / Repeaterinformation	1 - 4	Antennanalysator	8 - 9
Protokoll från sept månadsmöte	5	Månadens recept	9
Kursinformation		Ett udda QSO	
Raspberry Pi	6	DV4 Mobile tranceiver	10
DV4 mini (USB-pinne)		Annons Limmared	11
Cafe Fyren		Leverantörsförteckning	18
Antenner till salu	7		

Månadsmöte måndagen den 17 Okt kl 19.00
Radiomuseet - Adress: Anders Carlssons gata 2, Hållplats: Lindholmsspiren

Ordförande har ordet

Välkomna till oktobermöte med GSA!

Ja nu har den riktiga hösten kommit i och med att oktober månad börjat och löven faller i alla de färger och mörkret kommer allt tidigare som är denna månads kännetecken.

Men vi ska inte deppa ihop för det. Finns så mycket att förströ sig med vår hobby. Kurser av allehanda slag och som passar inomhus. En del kanske tycker att antenjobb passar årstiden. Hihi

Våra fikaträffar på Café Fyren är ett trevligt inslag i veckan dit alla är välkomna som vill tjöta lite.

I vilket fall som helst så är alla ni hjärtligt välkomna på vårt månadsmöte på Radiomuseet den 17 oktober kl. 19.00

Hälsningar

Per / SM6DAS



Adress

Föreningen Göteborgs Sändareamatörer,
c/o Lars-Ove Theander
Davids Väg 48, 438 93 LANDVETTER
Hemsida: www.sk6ag.org
Plusgiro: 42 20 64 - 6

Redaktör

Anders Berglund, SM6RTN
anders.berglund@motorkonsult.se
tel: 0708-24 99 07

Allmänt

För insänt material, ansvaras ej, uttalande i artiklar står för respektive författares räkning och behöver således inte ge uttryck åt uppfattning som delas av redaktionen eller GSA:s styrelse.

Artiklar / Bidrag till medlemsbladet

För text använd lämpligen Word eller skriv direkt i ditt mail-pgm.

Bilder bifogas ditt mail i format: JPG, GIF, TIF. Skickar du med post och önskar få tillbaka ditt mtrl. vänligen bifoga frankerat, och adresserat svarskuvert för retur.

Eftertryck

Får enbart ske om källan:
Göteborgs Sändareamatörer – QRO nr och årgång anges.

QRO

Utkommer endast i PDF-format via e-post.

Utgivningsplan QRO 2016

Månad	Utgivn.datum	Månadsmöte	Månad	Utgivn.datum	Månadsmöte
Jan	5 jan	11 jan	Sept	10 sept	19 sept
Feb	1 feb	8 feb	Okt	10 okt	17 okt
Mars	7 mars	14 mars	Nov	14 nov	21 nov
(Årsmöte)			Dec	12 dec	19 dec
April	4 apr	11 apr			
Maj	2 maj	9 maj			

Sommaruppehåll jun, jul och aug

GSA:s repeaterverksamhet är klubbens service till amatörer i Göteborg med omnejd.

Repeaterfrekvenser, GSA

6 meter FM, 51.270 / 51.870 MHz
10 meter FM, 29,580 / 29,680 MHz, 1750Hz

70 cm D-star, 434.5125 (SK6SA)

70 cm Analog FM / Digital-C4FM 434.675 (SK6AG öppnas endast med subton 114.8Hz)

70 cm Analog FM, 434.600 MHz, RU 368 (RU0)

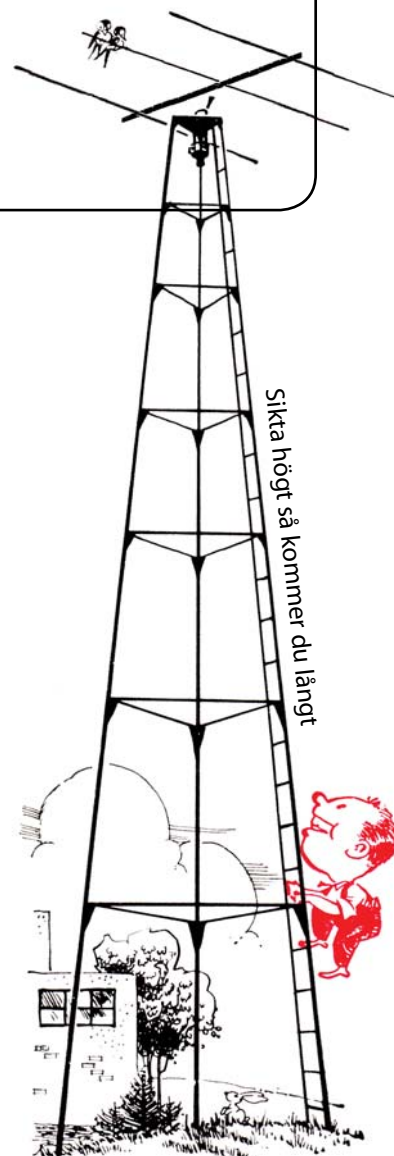
2 m FM, 145,650 MHz, RV52 (R2)
RU 368 och RV52 är sammankopplade.

23 cm FM, 1297.150 MHz -6 MHz shift, öppnas endast med 1750Hz
Om inget annat anges öppnas repeaterarna med
>100ms 1750, DTMF 6 eller 114.8 Hz subton.

GSA-nätet och SSA-bulletinen

Sänds över repeateren R2 (RV52) och
RU0 (RU368) varje söndag kl 20.00
utom vid sommar- och helguppehåll.

Klubbsignal: SK6AG
Hemsida: sk6ag.org



Klubbinformation, Göteborgs Sändareamatörer, 2016

Styrelsen

Ordförande	SM6DAS	Per Hjorth	0733 - 92 70 40
V ordförande	SM6BWH	Lars-Ove Theander	
ledamot	SM6HQR	Johnnie Nilsson	031 - 98 93 76
ledamot	SM6CAL	Sture Frode	031 - 88 43 64
Kassör	SM6HCX	Lars Caspersson	0768 - 66 69 47
Ersättare	SM6FZG	Kenneth Olofsson	031 - 96 50 20

Valberedning

SM6EHL Martin	031 - 29 65 54	Revisorer	
SA6AIG Arne		SM6GY Jörgen	031 - 29 51 40
		SM6PID Bosse	0300 - 26 338

Övriga funktionärer

Ansvarig hemsidan	SM6DAS Per	0733 - 92 70 40
Medlemsregister	SM6HCX Lars	0768 - 66 69 47
QRO-redaktör	SM6RTN Anders	0708 - 24 99 07
Repeateransvarig - SK6SA	SM6BWH Lars-Ove	0768 - 29 47 21
Provförättare (ej cw)	SM6HQR Johnnie	031 - 96 93 76

Kursinformation, kontakta Per Hjorth 0733 - 92 70 40

Adressändringar, e-postadresser meddelas till ansvarig för medlemsregistret,
Lasse SM6HCX, e-post: lasse@caspersson.com

Medlemsavgifter

Avgiften för 2016 är 250 Kr, ungdomar upp till 18 år ingen avgift.

Familjemedlemmar ingår i avgiften, Dock har familjen endast 1 röst vid omröstningar.
Pengarna insättes på föreningens **Plusgironr: 42 20 64-6** före årsmötet för att få röstätt på mötet.

Styrelsen förbehåller sig rätten att neka medlemskap i föreningen varpå inbetald belopp återsändes.

Extra bidrag

Frivilliga bidrag för något ändamål t.ex. repeater eller annat mottages tacksamt via GSA:s Plusgiro
ange namn/signal och gärna bidragets ändamål.

QSL-service för GSA:s medlemmar.



Du som är medlem i GSA och vill ha dina QSL-kort till annan klubb än GSA, meddela till någon av våra QSL-ansvariga.

Kontakta Johnnie SM6HQR eller Sture SM6CAL ang. dina QSL-kort

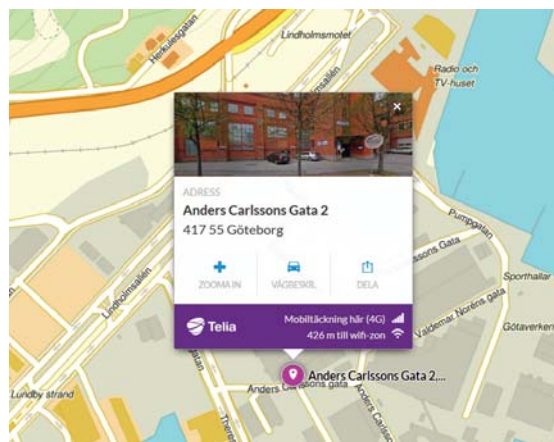
QSL-lådan finns med på våra månadsmöte.

Kallelse till Månadsmöte i GSA måndagen den 17 Okt, kl. 19.00

Mötet hålls i Radiomuseet

Adress: Anders Carlssons gata 2,
Hållplats: Lindholmspiren eller Rengbågsgatan

Även gäster är Välkomna



Kom med i vår klubb, medlemsavgiften i GSA är 250 kr per år

Plusgiro 42 20 64-6, se sidan 3 för klubbinformation

**Följande har skänkt en gåva till klubbens repeaterverksamhet.
Vi tackar ödmjukast**

**SM6YOF, SA6BAW, SA6CLV, SM6VJE, SA6BUQ, SM6VNU,
SM6EHL, SM6PID, SM6HGA, SM6GY, SM6RTN, SM6OWI, SM6EHW, SA6AVT**

plusgiro	INBETALNING/GIRERING A	Kod 1
Meddelande till betalningsmottagaren	Till PlusGirokonto	
Ev. amatörradiosignal E-postadress för att du ska få QRO	42 20 64 - 6	
(Medlemsavgiften för 2016 är 250kr Extra bidrag är välkommet så har du någon krona över så stötta GSA:s versamhet med lite extra)	Betalningsmottagare (endast namn)	Göteborgs Sändareamatörer
	Avsändare (namn och postadress)	Namn Adress Postnr, ort
Från PlusGiro/personkonto (vid girering)	Svenska kronor	öre
		2 5 0 . 0 0
#	#	# 0 4 #

Månadsmöte GSA 2016-09-19

Plats: Radiomuseet i Göteborg

1. Ordf. Per/SM6DAS öppnade höstens första månadsmöte och hälsade alla (16 st.) välkomna. Gäst för kvällen var SM6DID/Kenneth.

2. Kvällens dagordning godkändes.

3. Föregående mötesprotokoll kunde inte godkännas efter som Anders/SM6RTN inte hittat protokollet.

4. Föreningens ekonomi har i stort sett legat stilla under sommaruppehållet. SM6DGR/Erik dödsbo har skänkt 2000 kr. till GSA.

5. Rapporter:

Radiomuseet (RM) hade öppet hus Lördagen den 17 sept. det blev en mycket uppskattad tillställning som samlade c:a 250 personer under dagen.

Anders/RTN visade upp en del böcker inför kommande Arduino kursen. Han nämnde också om våra onsdagsträffar på Café Fyren i Västra Frölunda där vi brukar träffas omkring kl. 11:30 för att fika och prata radio.

Anders/RTN redogjorde även om hur Kenneth/FZG:s länksystem fungerar.

Bo/SA6CLX hade synpunkter på dagens repeatrar . Skall klubbarna verkligen hålla gång dessa när så få använder dom. Har det blivit ännu färre sedan vi gick över till subtoner ? Bosse höll också ett mycket trevligt föredrag hur man konstruerar en grafisk antennanalysator.

Radiomuseets kursansvarige Lennart Nilsson redogjorde för kommande kurser (RM/GSA) i höst. "Kurs för blivande radioamatörer" samt en studiecirkel om enkortsdatorn Arduinos hård- och mjukvara.

6. Nästa GSA möte den 17 Okt. Kl.19:00 Radiomuseet i Göteborg.

7. Mötet avslutades c:a 21:15

Sekr. vid mötet SM6CAL/Sture

Påminnelse om höstens kursveksamhet

Radiomuseet och GSA samarbetar om kursverksamheten i Radiomuseets lokaler. Intresserade kan anmäla sig via mailadressen kurser@radiomuseet.se

Kurs för blivande Radioamatörer, kursstart den 27 okt.

Under cirka tio kvällar under hösten kommer vi att genomföra en kurs för erhållande av amatör-radiocertifikat. Kursen avslutas med examination enligt de nya examinationsreglerna.

Studiecirkel om enkortsdatorerna Arduino och Rapsberry Pi.

Studiecirkeln vänder sig till deltagare som inte redan har börjat laborera med Arduino, alltså en grundkurs. Vi planerar sex till åtta studiekvällar under hösten.

Efter genomgången studiecirkel skall du ha så god kunskap att du på egen hand skall kunna bygga styrkretsar för temperatur, ljus, motorer och LCD-displayer.

Kursmaterial beställes av kursledaren så att alla deltagare använder samma då vi gemensamt går igenom de projekt som boken beskriver.

Det du själv behöver ta med är en dator att koppla upp mot enkortsdatorn.

Start blir förmodligen slutet okt eller början nov p.g.a. ombyggnad av hissen till RM.

Raspberry pi 3 (ett användningsområde för amatörradio)



En dator i miniformat,

Senaste versionen av omåttligt populära Raspberry Pi..

I denna version har man lyckats skruva upp prestandan ytterligare och den är nu upp till 10 gånger snabbare än original Raspberry Pi detta tack vare högre klockhastighetet samt att processorn nu är 64-bitar. I denna version är även WiFi samt Bluetooth inbyggd..

Det finns tillbehör som bildskärm, kamera och massor av andra intressanta saker..



Foto: Peo SM6UPO

Pi:en i amatörradions tjänst

En bildskärm är monterad på datorkortet som sitter på baksidan av skärmen, praktiskt med en fast enhet.

En s.k. DV4-pinne är ansluten via USB-kontakt i datorn, det är en sändare/mottagare för 2m och 70cm.

Övrig extern anslutning är mot internet, fast eller mobilt.

Programvaran du ser på skärmen gör det möjligt att koppla dig ut på Dstar-nätet, DMR eller t.ex Yaesus C4FM.

Med en kompatibel radio kommunicera över hela världen via denna dator och DV4-pinnen med god FM-kvalitet.

DV4mini C4FM, D-Star & DMR VHF (UHF)



Notera att DV4 mini finns även för endast 70cm och är något billigare.

OBS! köper du en 2m/70cm variant så ladda **inte** in ny firmware, den är redan klar med senaste version.

*DV4mini finns att köpa hos
Limmared Radio & Data AB*

Sändare:

Uteffekt: ca. 10 mW

Frekvensområde : 144 MHz till 440 MHz (från 150 MHz med reducerad prestanda)

Inkrement bättre 250Hz

Modulation typer: GMSK, 4 FSK

Driftlägen : D-Star, DMR, C4FM

Övertoner: bättre -60dB

Mottagare:

Frekvensområde : 144 MHz till 440 MHz (från 150 MHz med reducerad känslighet)

Inkrement bättre 250Hz

AFC

Lagring: simplex, duplex +, duplex

Skiftfrekvens : fritt inställbar

Känslighet: -120dBm

Modulation typer: GMSK, 4 FSK

Driftlägen : D-Star, DMR, C4FM

Onsdagsträffar på Cafe Fyren i V Frölunda

Vi är nu igång med träffarna på Cafe Fyren igen efter sommaren.

Restaurangen öppnar 11.30 och vi brukar sitta och prata ett par timmar eller mer om allt möjligt, inte bara radiorelaterat. Se Fyrens hemsida: www.cafefyren.se/

Har du inte varit där så ligger det nära Frölunda torg,

Tynneredsmotet bakom OK/Q8-macken och adressen är Diamantgata 3,
Gratis parkering utanför dörren.

Alla är välkomna för en trevlig träff.

Antenner till salu

Allband antenn 160-10 m, vikt dipol (se antenntypen på www.dannex.se)

90 cm spridare, 50 m mellan fästpunkter, SWR < 2.5 , 300 W CW. Tillverkning SM6APQ.

Pris 1000 kr

Windom antenn 80, 40, 20 , 17 och 10 m. 41 m lång matning på 1/3 med balun.

Gammal men funkar.

Pris 300 kr

SM6GY/Jörgen tel 0705 11 79 24

Antennanalysator med bl.a. en Arduino enkortsdator

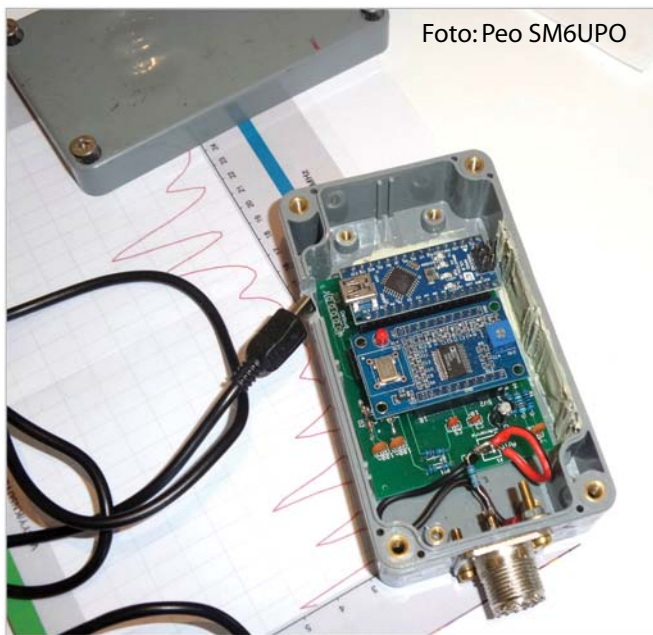


Foto: Peo SM6UPO

På senaste GSA-mötet visade Bosse SA6CLX en analysator och för dig som inte var med så här en kortfattad beskrivning.

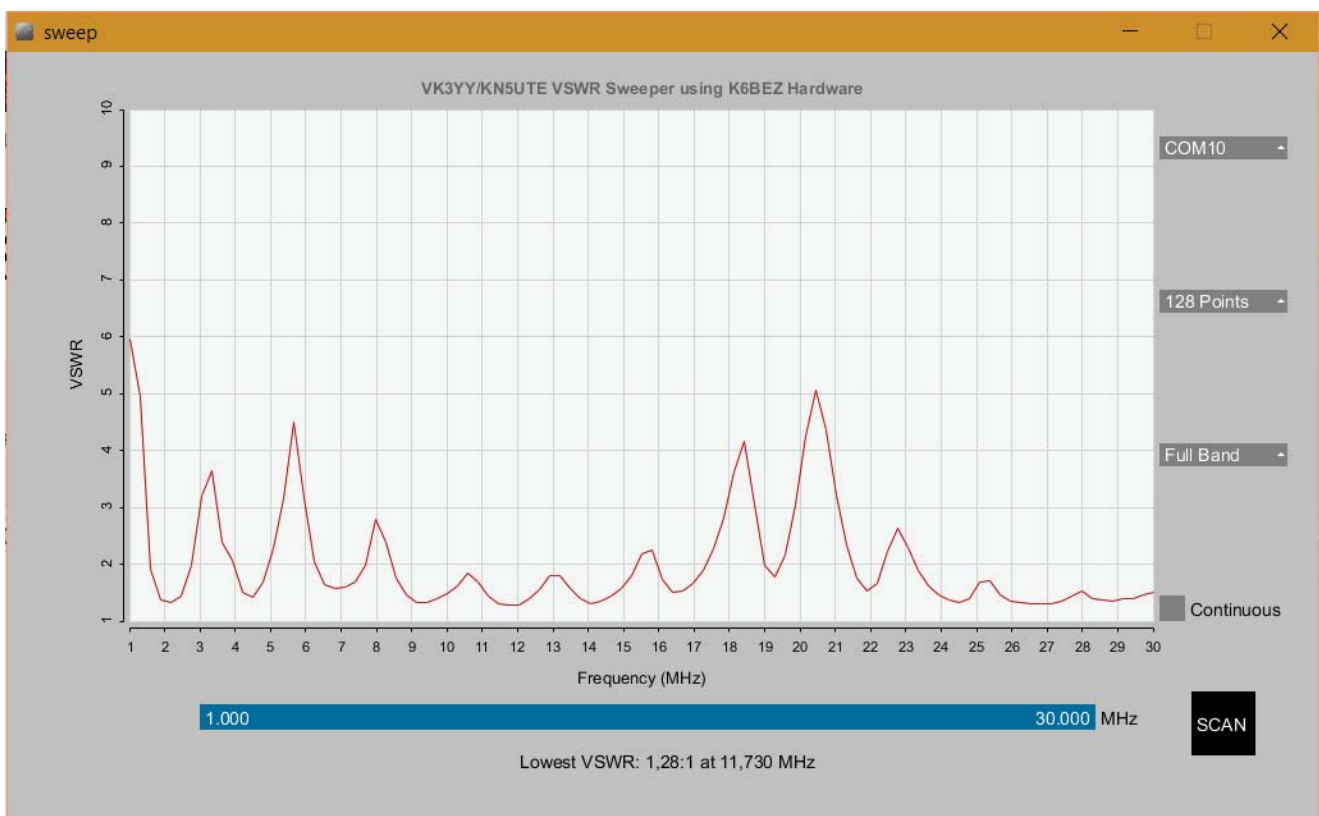
Grundkonstruktionen är gjord av Beric Dunn K6BEZ.

Förutom Arduino Nano så är den sammansatt av en AD 9850 DDS, 0 - 40 MHz sittande på ett moderkort..

Moderkortet är tillverkat av Peter SA6VEE

Bilden visar allt monterat i en låda med hål för USB-kabeln och antennanslutningen..

Visningen i diagrammet nedan är inte exakt rätt men du får dock en ganska fin bild hur SWR ligger till för din antenn..



Här ser du en svepning från 1 till 30 MHz på min antenn. Ingen extra avstämning är inkopplad, detta är en mätning gjord direkt på koaxen till antennen.

Programmet har även möjlighet att se ett band åt gången för att få bättre upplösning.

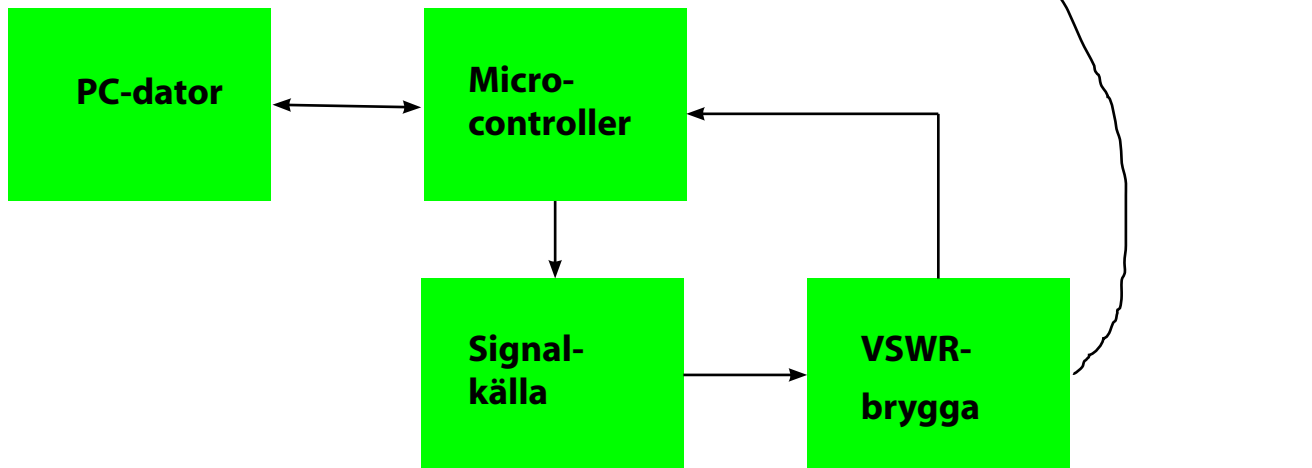
Läs mer om hela projektet på denna länk.

<https://vk3yy.wordpress.com/2014/09/29/antenna-analyser-project/>

Blockdiagram på Antennanalysatorn

Analysatorn säljs via Tradera
av Peter SA6VEE och levereras utan låda
Programvaran levereras med e-post

Gå in på Tradera.se och sök under amatörradio.



Läs mer om analysatorprojektet på

<https://vk3yy.wordpress.com/2014/09/29/antenna-analyser-project/>

Månadens recept

Lenrimmad lax

1 kilo laxfile med skinn helst mittbiten
4 msk salt
3msk socker

Saltlag:

1 liter vatten
5 msk salt

Gör så här.

Lätt att göra för få eller många. Kan frysas.
Blanda socker och salt och gnid in laxens båda sidor. Lägg laxen i en porslinsform eller långpanna och låt stå i kylan ett dygn.



Vänd laxen ett par gånger under tiden.

Koka saltlagen och låt den kallna.

Efter de 24 timmarna i kylan: häll av saltlagen som bildats och slå på den kokta kalla saltlagen.

Låt stå i kylan ytterligare 24 timmar.

Torka laxen med hushållspapper.

Skär laxen, utmed skinnet, i tunna sneda skivor med början nere vid stjärten.

Den går även att bräcka lätt i en stekpanna, med dill stuvad potatis.

Lyckad till 73 de SM6HQR/JOHNNIE.

Ett udda QSO via webkamera i ROM den 17/9 2016

Länk till webkamera på piazza Navona i Rom.

<https://www.skylinewebcams.com/en/webcam/italia/lazio/roma/piazza-navona.html>



När Mats SM6AGR var ett par dagar i ROM med hustru så kunde vi på morgonringen se och hälsa på dom dock via mobiltelefonen (lite fusk säger många) men trots allt en rolig grej.. Dom vinkade till webkameran och Björn SM6FRI kunde via mobilen bekräfta till Mats. Mats med hustru står i förgrunden mellan papperskorgen och lyktstolpen.. Då Mats ibland är med på morgonringen 3.717 (80m) ville han inte missa detta tillfälle till ett udda QSO



DV4mobile

Första all mode digitala transceiver plus LTE med GPS.

Den visades på Datonmässan i våras DV4mobile innehåller många digitala moder: inget behov av flera riggar, allt finns i denna radio.

Det är en SDR-radio som via nätet uppdaterar sig själv.

2 meter och 70cm band.

(ev. också USA:s 220Mhz)

Moder: Yaesu C4FM, D-Star, DMRplus, dPMR, P25 (NXDN senare via mjukvaruuppdatering) ljud över LTE och naturligtvis även FM, läs mer om denna på nätet

<http://wirelesshold.com/dv4mobilepreorder.aspx>

Nyheter som kommer!
Kenwood TH-D74, Yaesu FT-991A, Icom IC-7610
Ring eller besök www.limmared.nu för mer info



ICOM - KENWOOD - YAESU



Icom IC-7300
En milstolpe sedan ICOM
introducerade digitala filter.

14495 KR



Yaesu FT-891
HF & 50Mhz, 100w

7995 KR



Icom IC-R8600
0.001-3000Mhz, DStar mm

????? KR



Kenwood TH-D74
144/430Mhz, D-star, GPS

7495 KR



Yaesu FT-991
HF/50/144/430Mhz, C4FM

10995 KR



Yaesu M-1
DSP, Eq, Voice rec mm

7995 KR

Leverantörer av amatörradio och tillbehör

Dannex HF-Equipment AB

Eggby Sjögård
532 92 Axvall
Tel 076-136 73 05
info@dannex.se, www.dannex.se

DX Supply

Vikingavägen 21A
191 33 Sollentuna
Tel 08-440 39 39
info@dxsupply.com, www.dxsupply.com

Elektrokit Sweden AB

Västkustvägen 7
211 24 Malmö
Tel 040-29 87 60
info@elektrokit.se, www.elektrokit.se

Lannabo Radio AB

Karnelundsvägen 97
439 73 FJÄRÅS
Tel 070 603 19 70
info@lannabo.se, www.lannabo.se

Limmared Radio & Data AB

Besöksadress: Fabriksgatan 3
514 42 Limmared
Tel 0325-660 660
manuel@limmared.nu, www.limmared.nu

Mobinet Communication AB

Blockgatan 10
653 41 Karlstad
Tel 054-13 04 00
info@mobinet.se, sales@mobinet.se
www.mobinet.se

RadioLand.eu

Rådalsvägen 4
653 50 Karlstad
Tel 010-13 88 300
sales@radioland.eu, www.radioland.eu

Remoterig

Microbit 2.0 AB
Mikael Styrefors
Nystaden 1
952 61 Kalix
info@remoterig.com www.remoterig.com

SJR Service

Box 90
383 22 Mönsterås
Tel 070-627 44 50
info@sjrservice.se, www.antennerna.se

Svebry Electronics AB

Box 120
541 23 Skövde
Tel 0500-48 00 40
svebry@svebry.se, www.svebry.se

Swedish Radio Supply AB

Box 208
651 06 Karlstad
Tel 054-67 05 00
srs@srsab.se, ham.srsab.se, www.srsab.se

VKC Hamshop

Firma Peter Dahlbom
Korpetorp 5
464 92 Mellerud
sm6vkc@yahoo.se, www.vkchamshop.se