

Årgång 62, nr 6, 2013

Nya hemsidan
SK6AG.ORG



Adress

Föreningen Göteborgs Sändareamatörer,
c/o Lars-Ove Theander
Davids Väg 48, 438 93 LANDVETTER
Hemsida: www.sk6ag.org
Plusgiro: 42 20 64-6

Redaktör

Anders Berglund, SM6RTN
anders.berglund@motorkonsult.se
tel: 0708-24 99 07

Allmänt

För insänt material, ansvaras ej, uttalande i artiklar står för respektive författares räkning och behöver således inte ge uttryck åt uppfattning som delas av redaktionen eller GSA:s styrelse.

Artiklar /Bidrag till tidningen

För text använd lämpligen Word eller skriv direkt i ditt mail-pgm.

Bilder bifogas ditt mail i format: JPG, GIF, TIF.
Skickar du med post och önskar få tillbaka ditt mtrl. vänligen bifoga frankerat, och adresserat svarskuvert för retur.

Eftertryck

Får enbart ske om källan:
Göteborgs Sändareamatörer – QRO nr och årgång anges.

QRO

Utkommer endast i PDF-format via e-post.

Innehåll

Klubbinformation	
QSL-service för medlemmar	1 - 3
Protokoll Maj månadsmöte samt styrelsemöte Kallelse till Månadsmöte i GSA Vägbeskrivning till Råda församlingshem	4
Ny Digital/Analog handapparat från Yaesu Amatörradiokurs	5
Månadens recept, Medlemsregister	6
Montering av mobilantenn, Enkelt överspanningskydd	7
Repeaterinformation	8
Utflyttade medlemmar	9
Sommarbilder 2013	10 - 11
Leverantörsförteckning	12

Månadsmöte måndagen den 9 Sept kl 19.00
Råda Församlingshem, Kyrkvägen 45, Mölnlycke

Ordförande har ordet

Hej Gott folk!

Nu kör vi igång höstens möten och aktiviteter, nästa månadsmöte är den 9 sept.

Vi hoppas sommaren varit bra så du hunnit samla krafter som räcker minst fram till jul.

Det som bl.a. hänt under sommaren är att GSA:s hemsida bytt adress och utseende. Detta beslutades av ett månadsmöte i slutet av 2011. Det medges att det tog lite lång tid men nu är det klart och styrelsen hoppas det blivit till belåtenhet.

Titta in på nya hemsidan, www.sk6ag.org och kom med dina synpunkter till webmaster Per SM6DAS så blir han glad. Låt hemsidan bli levande, maila över tips om aktiviteter eller en annons om du vill sälja/köpa/byta något.

Vi ses på månadsmötet!

Hälsningar

Lars-Ove / SM6BWH



Repeaterfrekvenser, GSA

6 meter FM 51.270 / 51.870 MHz, Bärstågsöppning
 10 meter FM 29,580 / 29,680 MHz, 1750HZ
 70 cm D-star 434.5125 (SK6SA)
 23 cm FM 1297.150 MHz -6 MHz shift, 1750Hz

70 cm FM RU 368 (RU0), 434.600 MHz
 2 meter FM RV52 (R2), 145,650 MHz
 Öppnas med >100ms 1750, DTMF 6 eller 114.8 Hz subton.
 RU 368 och RV52 är sammankopplade.

GSA-nätet och bulletinen

Sänds över repeatern RV52 (R2) och RU368 (RU0) varje söndag kl 20.00

utom vid sommar- och helguppehåll.

Klubbsignal: SK6AG
 Hemsida: sk6ag.org

Utgivningsplan QRO 2013

Månad	Manusstopp	Utgivn.datum	Månadsmöte
Jan	29 dec 2012	7 jan	14 jan
Feb	28 jan	4 feb	11 feb (Denna gång på Radiomuseet)
Mars	25 feb	3 mars	11 mars (Årsmöte)
April	25 mars	2 april	8 apr (Historiskt föredrag av SM6UQP, Robert)
Maj	29 april	6 maj	13 maj sommaruppehåll, Juni, Juli och Aug
Sept	26 aug	2 sept	9 sept
Okt	30 sept	7 okt	14 okt
Nov	28 okt	4 nov	11 nov (Lilla årsmötet)
Dec	25 nov	28 dec	9 dec

Klubbinformation, Göteborgs Sändareamatörer, 2013

Styrelsen

Ordförande	SM6BWH	Lars-Ove Theander	0768 – 29 47 21
ledamot	SM6DAS	Per Hjorth	0733 – 92 70 40
ledamot	SM6HQR	Johnnie Nilsson	031 – 98 93 76
ledamot	SM6CAL	Sture Frode	031 – 88 43 64
Kassör	SM6HCX	Lars Caspersson	0768 - 66 69 47
Ersättare	SM6GLL	Ulf Gabrielsson	0705 – 70 48 52

Valberedning 2013

SM6EHL Martin	031 – 29 65 54
SM6ETR Lasse	031 – 21 83 23

Revisorer 2013

SM6BLT Bengt	031 – 91 14 18
SM6DOS Gunnar	

Övriga funktionärer

Diplommanager	SM4NEF Marianne	0706 – 95 00 73
Ansvarig hemsidan	SM6DAS Per	0733 – 92 70 40
Medlemsregister	SM6HCX Lars	0768 - 66 69 47
QRO-redaktör	SM6RTN Anders	0708 – 24 99 07
Radiosamband	SM6UQP Robert	0737 – 14 21 30
GSA:s historiearkiv	SM6UQP Robert	0737 – 14 21 30
Repeateransvarig - SK6SA	SM6BWH Lars-Ove	0768 – 29 47 21
Provförättare (ej cw)	SM6HQR Johnnie	031 – 96 93 76

Kursinformation, kontakta Lars-Ove Theander på tel 0768-- 29 47 21
Adressändringar, e-postadresser meddelas till ansvarig för medlemsregistret,
Lasse SM6HCX, e-post: lasse@caspersson.com

Medlemsavgifter

Avgiften för 2013 är 195 Kr, ungdomar upp till 18 år ingen avgift.

Familjemedlemmar ingår i avgiften, Dock har familjen endast 1 röst vid omröstningar.
Pengarna insättes på föreningens **Plusgironr: 42 20 64-6** före årsmötet för att få röstätt på mötet.

Styrelsen förbehåller sig rätten att neka medlemskap i föreningen varpå inbetald belopp återsändes.

Extra bidrag

Frivilliga bidrag för något ändamål t.ex. repeater eller annat mottages tacksamt via GSA:s Plusgiro ange namn/signal och gärna bidragets ändamål.



Klubbmärke

Kassören säljer klubbmärke,
bilmärke = 10kr
tygmärke = 30kr

QSL-service för GSA:s medlemmar.

Följande har QSL-kort att hämta vid nästa månadsmöte.

SM6VJA. SM6SCM. SM6RII. SM6DSW. SM6KKQ. SM6P. SM6XMM.
SM6EAQ. SM6WSA. SM6VAF. SM6DFP. SM6CMD. SM6KVE. SM6XRY.
SM6FRJ. SM6HCX.

73 de SM6HQR / SM6CAL

Du som är medlem i GSA och vill ha dina QSL-kort till annan klubb än GSA, meddela till någon av våra QSL-ansvariga.

QSL-lådan finns med på våra månadsmöte i Råda/Mölnlycke.
Har du inte möjlighet att komma så kontakta **Johnnie SM6HQR**
eller **Sture SM6CAL** för att bestämma tid/plats när du kan hämta dina QSL.

Protokoll

Månadsmöte GSA 2013-05-13

Plats: Råda Församlingshem i Mölnlycke

1. Ordf. Lars-Ove/SM6BWH hälsade alla välkomna. (24st.)
2. Föregående mötesprotokoll upplästes och lades till samlingarna.
3. Kassören meddelade att vi tär på kapitalet dvs. vi går inte runt på bara medlemsavgifterna.
Vi hoppas på någon form av sponsring för våra repeatrar.
4. Repeatergruppen meddelade att 10-met . Repeatern är i en förberedande fas.
5. Övriga frågor:
SM6GLL/Ulf frågade varför inte 10-met. repeatern inte fungerar efter 3 måndader stillestånd (QRT). Se punkt 4.
SM6ETR/Lasse står gärna till förfogande till repeatergruppen efter som han snart går i pension.
SM6PDI/Bosse (KRA) påpekade om field-day uppe på Fjärås Bräcka.

Som avslutning på kvällen höll SM6ETR/Lasse ett mycket intressant föredrag om GSA:s 90-åriga historia i modern tid. (del 3)

Mötet avslutades c:a 21:30

Sekr. Sture/SM6CAL

Styrelsemöte GSA 2013-06-03

Beslut har idag tagits av GSA:s styrelse att omgående införa den nya hemsidan www.sk6ag.org

Närvarande vid beslutet var.

Ordf. Lars-Ove/SM6BWH

Sekr. Sture/SM6CAL

Ledamot. Jonnie/SM6HQR

" Ulf/SM6GLL

" Per/SM6DAS (Webbmaster)

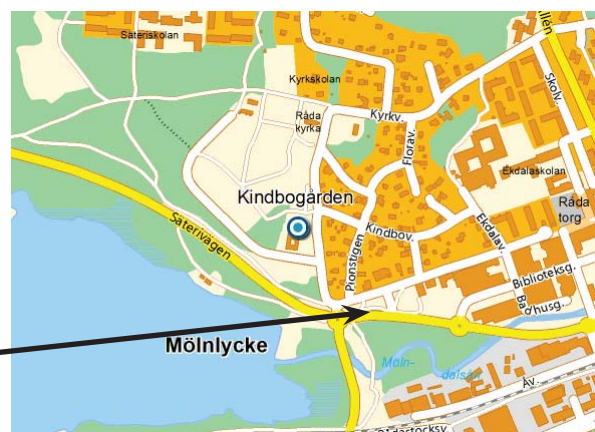
Råda Församlingshem Mölnlycke 3 Juni 2013

Sekr. Sture/sm6cal

Kallelse till Månadsmöte i GSA måndagen den 9 Sept, kl. 19.00

Mötet hålls i Råda Församlingshem.
Adressen är Kyrkvägen 45, Mölnlycke

Gratis parkering
Busshållplats finns i närheten,
(Råda Stock) alldeles nedanför backen till
församlingshemmet.



Ny handapparat från Yaesu.

FT1D digital och analog FM.

Den har några nyheter som inte är så vanliga i amatörradioriggar:

- En yttre mikrofon (tillbehör) med USB-kontakt samt inbyggd kamera med lågupplösning (320x240) pixel
- 80 teckens grupp för att sända/ta emot korta meddelande
- 9600 bps datahastighet
- Micro-SD kortplats
- E-GPS funktion

Det går tyvärr inte att se bilderna tagna med mikrofonkameran i riggen vilket minskar nöjet en del.

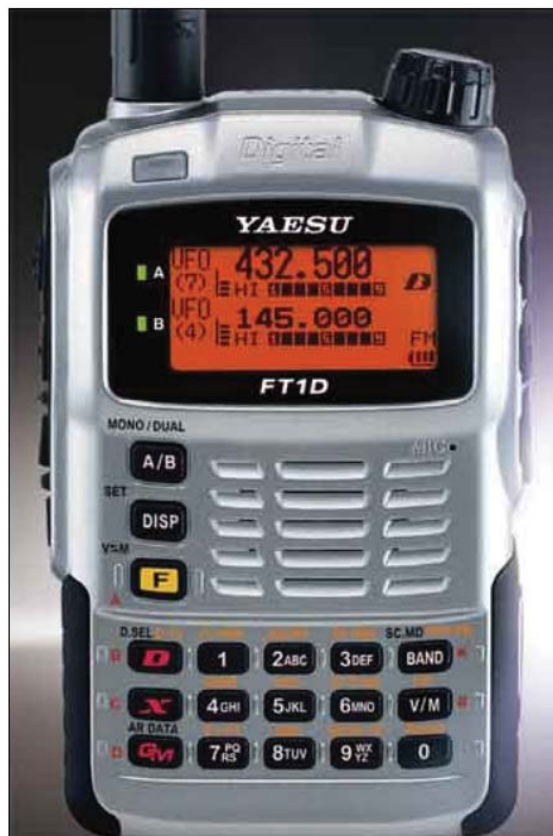
Användningen av 9600 bps med 12.5 kHz kanalavstånd är en överraskning. Somliga hade väntat sig support för 5 eller 6.25 kHz kanalavstånd med en datahastighet av 4800 bps (digitalt tal med AMBE voicecoder behöver endast 3600 bps).

Modulation använder vad Yaesu beskriver som C4FM även känd som 4 level FSK eller 4-FSK och det är samma som används i Digitala PMR-446 utrustningar. 4-FSK har tydligen en del fördelar över andra typer av digital modulation så som GMSK.

Detta är en första i serien digitala riggar från Yaesu som senare kommer med både mobilstationer och repeatar i sortimentet. Vi får vänta och se hur det kommer att fungera framåt i tiden. För tillfället kan man bara köra digitalt mellan Yaesu:s handapparater.

Vill du veta mer kolla Yaesu.com eller sök på FT1D.

/Anders, SM6RTN



Vill du eller någon bekant skaffa amatörradiolicens ?

Det finns möjligheter till detta men det fordrar en del förkunskaper.

Du bör minst ha grundskolematematik och inte vara helt främmande för el-teknik.

Har du inte detta bör du förkovra dig innan du börjar en kurs för amatörradiolicens.

En amatörradiokurs är helt teoretisk läroled undervisning om teknik. Hur och varför en radio och andra i utrustningar i sammanhanget fungerar och det det används mycket matematik för att förklara detta.

Utöver radioteknik måste du lära sig de bestämmelser (reglemente) som gäller för amatörradio.

Dessutom lär du dig Elektriska säkerhetsföreskrifter.

Efter avslutad kurs måste du avlägga prov.

Provet består av 3 delar, 20 frågor teknik, 20 frågor Reglemente, där minst 75% måste vara rätt besvarade.

Provet i elsäkerhet måste vara till 100% rätt besvarat.

Har du intresse och tror dig klara av proverna så är du välkommen att höra av dig för ytterligare detaljer till ordförande i Göteborgs Sändareamatörer: Lars-Ove, 0738-29 47 21

Månadens recept

Laxburgare med äpple

En variant på burgare för dig som föredrar att inte äta kött. Dessutom går det lika snabbt att göra som en klassisk dito.

Såsen passar bra till all sorts fisk.

4 st.

500-600 g färsk lax i småbitar.

2-3 salladslökar.

salt & peppar.

1 msk potatismjöl.

2 syrliga äpplen.

4-6 saltgurkor.

lite citronjuce.

1 burk ljusa sesamfrön. ca 20-25 g.

4 salladsblad.

4 hamburgerbröd.

Sås.

2 dl crème fraiche.

1 msk dijonsenap.

2 msk koncentrerad äpplejuice.

1 dl hackad dill.

salt & peppar.

Gör så här.

Se till att inga ben finns kvar i laxen.

Hacka salladslöken grovt.

Kör laxbitarna i mixern, lägg sedan i lök, salt peppar och till sist potatismjölet.

Skeda upp laxfärsen i en skål. Sätt eventuellt in skålen i kylen. (15 min) Då blir färsen lättare att jobba med.

Skär äpple och gurka i skivor och pressa lite citron över äpplet så att det inte blir brunt.

Rör ihop ingredienserna till såsen, ställ kallt tills biffarna är färdiga.

Forma 4 biffar och panera dem med sesamfrön.

Grilla ca. 2-3 min på varje sida.

Laxen bör inte vara för hårt tillagad.

Lägg först lite sallad på brödet och sedan laxbiffen, äpple och gurka.

Sist toppar med den goda såsen.

Smaklig måltid.

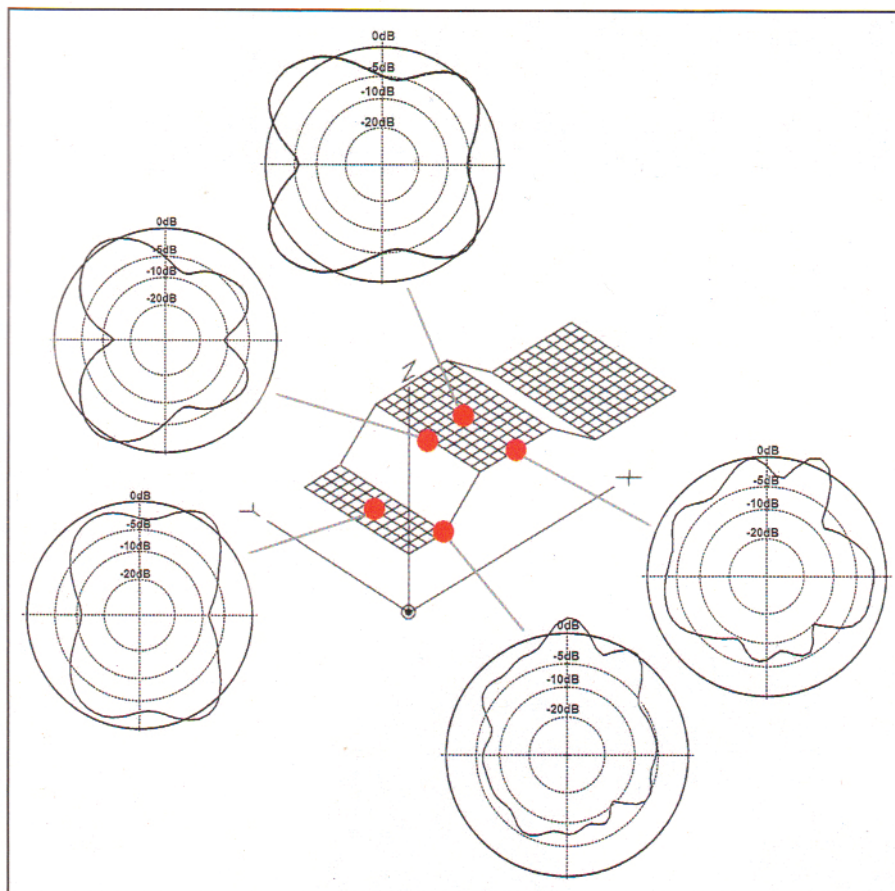
73 de SM6HQR/JOHNNIE....



GSA:s medlemsregister

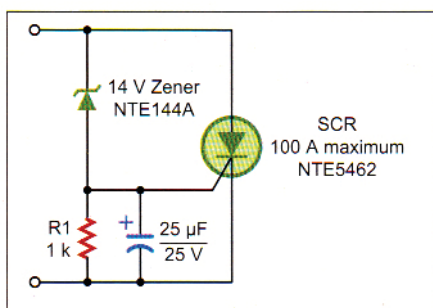
SA6AIG	Arne Andersson
SA6AMG	Tomislan Sprem
SA6AVT	Göran Berglind
SA6BMQ	Johannes Bengtsson
SA6BSG	Mikael Bengtsson
SA6BUQ	Christo Pelster
SA6BXH	Arvo Antilla
SA6CAQ	Marianne Johannesson
SB6A	Pierre Gassander
SM6BLT	Bengt Lindberg
SM6BWB	Tore Klang
SM6BWH	Lars-Ove Theander
SM6BWT	Karl-Göran Danielsson
SM6CAL	Sture Frode
SM6DAS	Per Hjort
SM6DBQ	Bengt Lindholm
SM6DER	Sten Wahlskog
SM6DGR	Erik Bergsten
SM6EAQ	Lennart Berlin
SM6EGL	Gunnar Lagerulf
SM6EHL	Martin Björkman
SM6ETR	Lars Westerlund
SM6FJY	Yarl Lundström
SM6FRJ	Roland Ekman
SM6FWR	Toorleif Jonsson
SM6FZG	Kenneth Olofsson
SM6GDL	Tage Nilsson
SM6GEV	Nils Husberg
SM6GLL	Ulf Gabrielsson
SM6GSA	Kurt Lindqvist
SM6GXQ	Peter Lindqvist
SM6GY	Jörgen Nilsson
SM6HCX	Lasse Caspersson
SM6HMR	Rolf Johnsson
SM6HQR	Johnnie Nilsson
SM6KKQ	Bertil Lindqvist
SM6LTO	Lars Rundlöf
SM6NEF	Marianne Sandin
SM6NYJ	Christer Johansson
SM6OWI	Tony Jääskeläinen
SM6PID	Bo Dahlqvist
SM6RII	Erik Kilhamn
SM6RPZ	Lars Petterson
SM6RQN	Nils Danielsson
SM6RTN	Anders Berglund
SM6SCM	Göran Ekstedt
SM6UQP	Robert Roos
SM6VBT	Thomas Bergman
SM6WBR	Peter Steneborg
SM6VCM	Ronnie Almgren
SM6XHZ	Bodil Johansson
SM6XYY	Jan Persson
SM6YEG	Michail Gavrjusjov
SM6YJZ	Stefan Glamsmyr
SM6YML	Sven-Olof Molén
SM6YVF	Fredrik Wikström
SM6YWU	Jan Alsin
SM6YZC	Henrik Ragnarsson.Lås
SM6ZDO	Kent Johansson
	Lars-Gustav Hallin
	Göran Danielsson

Välj rätt plats för mobilantennen



Stålningsdiagram för en 1/4-vågs 2m antenn monterad på olika platser.
Bilden hämtad från QST mars 2012, sidan 44

Enkelt överspänningskydd som du kan bygga in i ditt nätaggregat



Bilden hämtad från QST Maj 2012,
sidan 61

Många av dagens moderna nätaggregat har skyddskretsar både för ström och spänningsbegränsning.

Hur har du det med dina nätaggregat, är de skyddade?

Om eller **när** ditt nätaggregat går sönder och lämnar för hög spänning så ryker sannolikt i din rigg också.

Med endast 4 komponenter kan du skydda din rigg.

- 1st 14V zenerdiod, NTE144A
- 1st motstånd, 1K
- 1st Elektrolyt, 25mF 25V
- 1st SCR, NTE5462, (klarar 100A)

Montera det hela på tex. polskruvarna där du ansluter riggen.
Se till att du har en säkring innan kretsen som löser ut då skyddskretsen kortsluter för spänning över c:a 14Volt

Repeaterinformation

Det pågår ett projekt på R2 med flera mottagare.

Dessa mottagare länkas in till RU0 mottagaren som scannar flera frekvenser.
R2 och RU0 är ihopkopplade, så det går ut på båda sändarna, (2m/145.650 och 70cm/434.600).

Man hör en ton efter länkens sändnings slut.

Mottagaren i Kungsbacka , Kort låg ton.
Mottagaren i Mölnlycke Lång Låg ton.
Mottagaren i Kungälv Kort Hög ton
Mottagaren i Öckerö Lång Hög ton

Man måste använda TX / PL 114,8 hela tiden för att det skall fungera.

Hoppas att hitta en Voter i framtiden.

// Kenneth SM6FZG

6 Metersrepeatern

Under sommaren har GSA:s 6m repeater monterats och går nu i provdrift.

Utfrekvens: 51.870 MHz

Infrekvens: 51.270 MHz

Ingen styrning ännu (det vill säga den är brusstyrd inget häng)

Sändaren ser ut som på bilden (Bild 1) , sitter på Guldheden 51,870 MHz och har idag en enkel dipol.
Flera filter så jag hoppas att ingen kan höra några övertoner (tex 103,74 MHz).
Sändaren har ca 10W ut, hoppas på ett PA i framtiden.

Mottagaren ser ut som på bilden (Bild 2) , sitter i Kortedala 51.270 MHz och har idag en enkel dipol.

// Kenneth SM6FZG



Bild 1

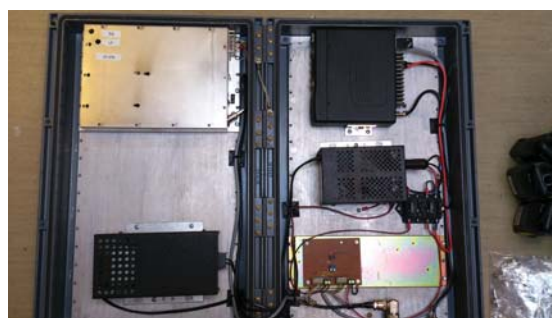


Bild 2

**Stöd GSA och repeaterverksamheten, lämna gärna
ett bidrag till driften av våra repeatrar
(Plusgiro 42 20 64-6 eller se sidan 3 för mer info)**

Utflyttade medlemmar

Vår fd. ordförande Lasse SM6ETR har gått i pension och flyttat från stan.

Efter att ha hört hans önskemål vid några tillfälle under senaste året att flytta till trakten av Svenljunga trodde väl ingen att så skulle ske.

Hur som helst så har det blivit av och ETR har blivit husägare med allt vad det innebär, men han är fortfarande SM6:a

Vi önskar ialla fall Lasse lycka till långt bort i ödemarken.

Plats för antenner finns säkert och förhoppningsvis inga störningar.

// Anders SM6RTN

Lasses adress:
Örsås Ekåsen Ekenäs
512 94 SVENLJUNGA



Ytterligare en av våra tidigare styrelsemedlemmar Peter SM6WBR har flyttat från stan (Mölnlycke) och blivit SM7:a.

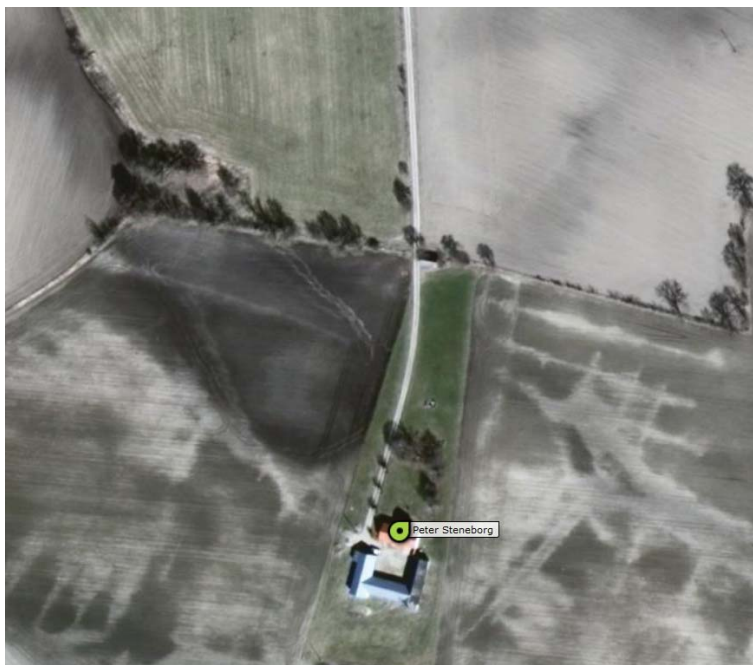
Detta förvånar oss inte eftersom Peter har bott på många platser i sitt liv och är väl inte rotad ordentligt någonstans på vår jord.

Nu har han skaffat sig hus på landet långt nere i Skåne, dessutom har han egen landningsbana för sin gyrokopter samt sina flygande kompisar som kan angöra i ladugårdsväggen och titta in på en fika.

Antennen hänger fortfarande lågt i någon buske har jag hört så varför Peter inte prioriterar antennarbete framför något annat är svårt att begripa men det är väl inte meningen heller.

// Anders SM6RTN

Peters adress:
Vollsjö Ängaväg 235
275 67 VOLLSJÖ





Limared Radio & Data AB

Manuel inviger sin nya butik i Limared med öppet hus den 27 juli och bjöd på tårta, grillkorv m.m. en mycket trevlig tillställning tyckte alla som var där



Gamla bekanta träffas:
Göran SM6EDG, Hans SM4MI och Sven SM6FMB

Tångahed fieldday i Vårgårda 2013-08-31



Jan-Inge snackar med Bengt, Vårgårda Radio AB



Dennis säljer lotter till Rikard

Tångahed fieldday i Vårgårda 2013-08-31



Per SM6GUS (bakom vita parabolen) är nyfiken på väldigt korta vågor.



Lelle-Bengt SM6DBQ är just på gång att köpa en antenntuner och förklarar för chefen (i ljus jacka) att den gamla är slutkörd



Gerry SA6AJN (till höger) poserar vid sin bil, lägg märke till hans mobilantenn, AJN-special, ser ut som en matarstege

Fikaträffar för Hams i Göteborg med omnejd

Måndagar: kl. 12.30
Mölnlycke Församlingshem

Tisdagar: kl. 11.30
Fiskebäcks Hamncafé, fiskehamnen

Angereds Radioamatörer (SA6AR)

Besök våra byggkvällar den 3dje torsdagen varje månad samt öppethus sista torsdagen varje månad med start kl 19.00

Plats: Rannebergen, Fjällglimmen nr 6
in på gården, samlinglokalen.



Gör din röst hörd - Bli sändaramatör
Göteborgs Sändareamatörer i etern sedan 1923
www.sk6ag.org

Leverantörer av amatörradio och tillbehör

Dannex HF-Equipment AB

Eggby Sjögård
532 92 Axvall
Tel 076-136 73 05
info@dannex.se, www.dannex.se

DX Supply

Vikingavägen 21A
191 33 Sollentuna
Tel 08-440 39 39
info@dxcsupply.com, www.dxcsupply.com

Elektrokit Sweden AB

Västkustvägen 7
211 24 Malmö
Tel 040-29 87 60
info@elektrokit.se, www.elektrokit.se

Limmared Radio & Data AB

Besöksadress: Torget Limmared
Postadress: Dammgatan 1
514 40 Limmared
Tel 0738-47 46 85
manuel@limmared.nu, www.limmared.nu

LSG Communication AB

Sam Gunnarsson, SM3PZG
Tel 0660-29 35 40
Mobil 070-575 79 16
info@lsg.se, www.lsg.se

Fa. maas funk-elektronik

Heppendorfer Str. 23
50189 Elsdorf-Berrendorf, Germany
Tel: +49 227 493870
info@maas-elektronik.com, www.maas-elektronik.com

Mobinet Communication AB

Blockgatan 10
653 41 Karlstad
Tel 054-13 04 00
info@mobinet.se, sales@mobinet.se
www.mobinet.se

Remoterig

Microbit 2.0 AB
Mikael Styrefors
Nystaden 1
952 61 Kalix
info@remoterig.com www.remoterig.com

SJR Service

Box 90
383 22 Mönsterås
Tel 070-627 44 50
info@sjrservice.se, www.antennerna.se

Svebry Electronics AB

Box 120
541 23 Skövde
Tel 0500-48 00 40
svebry@svebry.se, www.svebry.se

Swedish Radio Supply AB

Box 208
651 06 Karlstad
Tel 054-67 05 00
srs@srsab.se, ham.srsab.se, www.srsab.se

VKC Hamshop

Firma Peter Dahlbom
Korpatorp 5
464 92 Mellerud
sm6vkc@yahoo.se, www.vkchamshop.se

Vårgårda Radio AB

Hjultorps Industriområde
Skattegårdsgatan 5
Box 27
447 21 Vårgårda
Tel 0322-62 05 00
sales@vargardaradio.se, www.vargardaradio.se



Huvudsponsor för Göteborgs Sändareamatörer