
Radiotidningen

QRO

Medlemsblad för Göteborgs Sändareamatörer Årgång 60 nr 3 Mars 2011

2 st GSA Profiler

Till höger:

SM6ETR, Lasse går till attack på Backamo.

Nedan:

SM6UTB, Thomas på loppis i Bolmen



Årsmöte den 14 Mars, kl 19.30
Radiomuséet, Anders Carlssons Gata 2, 417 55 Göteborg

Radiotidningen QRO

Årgång 60, nr 3, 2011
Medlemstidskrift för Föreningen
Göteborgs Sändareamatörer

Adress

Föreningen Göteborgs
Sändareamatörer, c/o Karlsson,
Januarigatan 18 5v
415 15 Göteborg

Hemsida: www.sk6gsa.se

Plusgiro: 42 20 64-6

Redaktör

Anders Berglund, SM6RTN
anders.berglund@motorkonsult.se
tel: 0708-24 99 07

Allmänt

För insänt material, ansvaras ej,
uttaland i artiklar står för
respektive författares räkning och
behöver således inte ge uttryck åt
uppfattning som delas av
redaktionen eller GSA:s styrelse.

Artiklar /Bidrag till tidningen

För text använd lämpligen Word
eller skriv direkt i ditt mail-pgm.
Bilder bifogar du till ditt mail i
format. JPG, GIF, TIF. Skickar du
med post och önskar få tillbaka
ditt mtrl. vänligen bifoga
frankerat, adresserat svarskuvert
för retur.

Eftertryck

Får enbart ske om källan:
Göteborgs Sändareamatörer –
QRO NR och årgång anges.

ORO

utkommer endast i PDF-format via
e-post samt på hemsidan

Ordföranderader

Hej alla QRO läsare!

Tack till alla er som var på februarimötet! Det var kul
att träffa er, nu hoppas jag det blir fler som ställer
upp på våra möte

Och att vi kommer att få en gemytlig stämning på
våra träffar i framtiden, och att GSA står för den
samlande amatörradion gemenskapen runt
Göteborgs området i framtiden.

Vi kommer att gå igenom våra repetrar trimma in
dom kanske byta ut något på dom så att allt är
tiptop inför högsäsongen (kanske är det klart före
Mars mötet)

Och så ett litet ordspråk på vägen genom livet!
*Det finns inget som stärker en vänskap lika mycket som
den ene vännens tro på att han är bättre än den andre.*

SM6BWH, Lars-Ove, Ordförande

Innehåll

Klubbinformation	3
Klubbmärke	4
QSL service	4
Göteborgsnätet	4
GSA:s repeatrar	4
Anteckningar från Februari månadsmöte	4
Kallelse och föredragningslista för årsmötet	5
Resultatrapport 2010	6
Balansrapport 2010	7
Verksamhetsberättelse 2010	8
Månadens recept	10
SDR-mottagare (Tips !!)	10
EL-priset	11
Bandplan under 30 MHz	12
Säljes	13
PSK31	13
Aktiviteter, loppis och övrigt	14
Leverantörer av amatörradio och tillbehör	15

Utgivningsplan QRO 2011

Månad	Manusstopp	Utgivn.datum	Månadsmöte
Mars	1 mars	7 mars	14 mars (Årsmöte)
April	28 mars	4 april	11 apr
Maj	26 apr	2 maj	9 maj
	sommaruppehåll, Juni, Juli och Aug		
Sept	29 aug	5 sept	12 sept
Okt	26 sept	3 okt	10 okt
Nov	31 okt	7 nov	14 nov
Dec	28 nov	5 dec	12 dec



Klubbinformation, Göteborgs Sändareamatörer, 2011

Styrelsen 2011

Ordförande	SM6BWH	Lars-Ove Theander	0768 - 294 721
v. ordförande	SM6WBR	Peter Steneborg	0705 - 98 94 34
ledamot	SM6HQR	Johnnie Nilsson	031 - 98 93 76
ledamot	SM6CAL	Sture Frode	031 - 88 43 64
Kassör	SM6UTB	Thomas Karlsson	0730-52 91 29
Suppleant	SM6GLL	Ulf Gabrielsson	0705 - 70 48 52

Valberedning 2011

SM6ETR Lasse	031 - 21 83 23
SM6EHL Martin	031 - 29 65 54

Revisorer 2011

SM6BLT Bengt	031 - 91 14 18
SM6DOS Gunnar	

Övriga funktionärer

Diplommanager	SM4NEF Marianne	0706 - 95 00 73
Ansvarig hemsidan	SM6USB Janne	0738 - 08 49 18
Medlemsregister	SM6UTB Thomas	0730 - 52 91 29
QRO-redaktör	SM6RTN Anders	0708 - 24 99 07
Radiosamband	SM6UQP Robert	0737 - 14 21 30
Repeateransvarig - SK6SA	SM6ETR Lasse	031-21 83 23
Materialföreståndare	SM6VHZ Dick	031-48 49 02
Tekniklärare	SM6XYY Janne	031-48 74 03
Provförättare (ej cw)	SM6HQR Johnnie	031-96 93 76

SSA funktionärer & kontaktpersoner

SSA Ordförande	SM0DZB Tore	0706 - 26 80 73
QSL-manager	SM6CAL Sture	031-88 43 64
	SM6HQR Johnnie	031-98 93 76
QSL-manager Angered	SM6VHZ Dick	031-48 49 02
DL6	SM6VYP Valle	031-331 60 97
Vice DL6	SM6VAG Kjell-Åke	0703 - 59 59 84
	SM6YED Reino	0346 - 961 26

Adressändringar och e-postadress meddelas till ansvarig för medlemsregistret, Thomas, SM6UTB Tel: 0730-52 91 29 eller thomas94@live.se

Medlemsavgifter

Avgiften för 2011 är 280 Kr. Familjemedlem 150 kr inkl. rösträtt. Stödmedlem 50 kr exkl. rösträtt. Pengarna insättes på föreningens **Plusgiro nr: 42 20 64-6** före årsmötet för att få röstätt på mötet.

Styrelsen förbehåller rätten att neka medlemskap i föreningen varpå inbetald belopp återsändes. Värva en ny fullbetalande medlem så får du 50% på medlemsavgiften nästa år.

Extra bidrag

Frivilliga bidrag för något ändamål t.ex. repeater eller annat mottages tacksamt via GSA:s Plusgiro ange namn/signal och gärna bidragets ändamål.



Klubbmärke

Kassören säljer klubbmärke,
bilmärke = 10kr
tygmärke = 30kr
besök månadsmötet eller
kontakta Thomas direkt på
tel 0730 - 52 91 29

QSL-Service.

En låda för in- och utgående QSL-kort
kommer att vara placerad på radiomuseet.
Där GSA-medlemmar kan hämta och lämna
sin QSL-kort.
/Sture SM6CAL Johnnie SM6HQR.

Göteborgsnätet och bulletinen

Sänds över repeatern RV52 (R2),
frekvens 145,650 MHz varje
söndag kl 20.00 utom vid sommar- och
helguppehåll.

Klubbsignal: SK6AG
Eventsignal: SK6GSA

Repeaterfrekvenser, GSA

10 meter	29,580 / 29,680 MHz
70 cm	RU 368 (RU0), 434.600 MHz Öppnas med 1750 alt DTMF 6
2 meter	RV52 (R2), 145,650 MHz

Anteckningar från månadsmötet den 14 Februari 2011

1. Ordförande SM6BWH/Lars-Ove öppnar mötet och hälsar samtliga välkomna.
Ny medl. Thomas Svensson
2. Fyllnadsval: SM6UTB/Thomas invald i nya styrelsen som kassör.
3. Kassören redovisade månadsrapport för januari.
Förslag: att byta plusgiro till bankgiro.
4. Vem gör vad i GSA – ny lista. Se sidan 3 i denna QRO.
5. Samarbetsgrupp för GSA – Radiomuseet. SM6BLT/Bengt; SM6WBR/Peter;
SM6CAL/Sture; SM6HQR/Johnnie
6. SM6FWR/Toorleif önskar en medlemsmatrikel för GSA. (kommer senare i QRO)
7. SM6ETR/Lasse har önskemål från SM6VCM/Ronnie att utöka antalet repeatrar med
en 6-met. (50MHz) repeater.
8. En materialförteckning över GSA:s egendom önskas från vår ordförande
(repeater; antenner; transceivrar; tillbehör, försäkringar)
9. Föredragshållare efterlyses! Ex. Dig. Radio; ECO-Link; D-Star.
10. GSA-nätet på söndagar kommer fortsättningsvis att köras av flera operatörer.
SM6ETR/Lasse, SM6EHL/Martin; SM6U/Rickard.
11. DL6 SM6VYP/Valle frågade om vi kunde tänka oss förlägga nästa SM6-möte i
GSA:s regi. Styrelsen undersöker möjligheter.
12. Mötet avslutas kl.21:30

Sekr. sm6cal/sture

Kallelse till årsmötet i Föreningen Göteborgs Sändareamatörer 2011-03-14

Plats och tid: Radiomuséet klockan 19.30

Föredragningslista

- 1 Mötet öppnas.
- 2 Val av två justeringsmän, tillika rösträknare, som tillsammans med ordföranden justerar mötesprotokollet.
- 3 Val av ordförande för mötet.
- 4 Val mötet av sekreterare för mötet.
- 5 Fastställande av röstlängd.
- 6 Frågan om mötet är stadgeenligt utlyst.
- 7 Frågan om dagordningens godkännande.
- 8 Framläggande av styrelse- och kassaberättelse för det gångna kalenderåret.
- 9 Framläggande av revisionsberättelsen för det gångna kalenderåret.
- 10 Frågan om styrelsens ansvarsfrihet för det gångna kalenderåret.
- 11 Behandling av eventuella styrelseförslag.
- 12 Behandling av inkomna motioner.
- 13 Mötets avslutande.

För sammanställning av ovan nämnda styrelse- kassa- och revisionsberättelse svarar de för det aktuella kalenderåret valda representanterna.

Vid årsmötet får endast ärenden som varit angivna i kallelsen avgöras.

Resultatrapport för 2010 är
endast tillgänglig för
medlemmar

Balansrapport för 2010 är
endast tillgänglig för
medlemmar

Föreningen Göteborgs sändareamatörers verksamhetsberättelse för år 2010

Styrelsen

Under året har styrelsen haft följande bemanning:

Ordförande	SM6ETR	Lasse Westerlund
V. ordf.	SM6WBR	Peter Steneborg
Sekreterare	SM6XYY	Jan Persson
Kassör	SM6UTB	Thomas Karlsson
Ledamot	SM6YML	Sven-Olof Molén
Ledamot	SM6HQR	Johnnie Nilsson

Månadsmöten

Under året har föreningen haft 9 st. månadsmöten och ett årsmöte.

Styrelsen har däremellan träffats vid 3 olika tillfällen för protokollfört sammanträde.

Maj månads månadsmöte hölls utomhus, på Ramberget. Vädret var fint och bl.a. förevisades rävjakt för nybörjare.

Till årsmötet hade det inkommit tre motioner om stadgeändring gällande styrelsens bemanning. Alla tre motionerna fick bifall av årsmötet och även av oktobermötet.

QRO

Vår klubbtidning QRO har under året utkommit med 9 st. nummer.

Repeater

Ny utrustning till SK6SA/R 2 metersdelen inköptes under året och installerades under våren. Även nya filter har införskaffats och efter ombyggnad togs i drift i början på 2011.

Repeatern på 10 m blev reparerad blev i september åter startad. Det konstaterades att dock att både mottagar- och sändarantennerna är i behov av att bytas. Arbetet med bytet av sändarantennen har påbörjats men avbröts på grund av dåligt väder.

Försäljning

I september erhöll GSA en gåva från SM6COV:s dödsbo bestående av ett antal apparater som sedan erbjöds till föreningens medlemmar, dels via vår hemsida och dels vid oktober månadsmöte, då apparaterna visades.

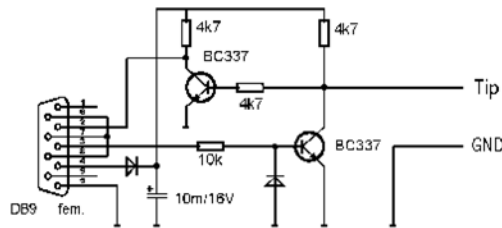
De som inte blev sålda sattes sedan ut för försäljning på Tradera.

Lasse SM6ETR, Ordförande 2010

Digitalinterface till ICOM som du kan bygga själv till en rimlig kostnad

OK2WY's projects page

Simple CAT / programming interface for ICOM RIGS

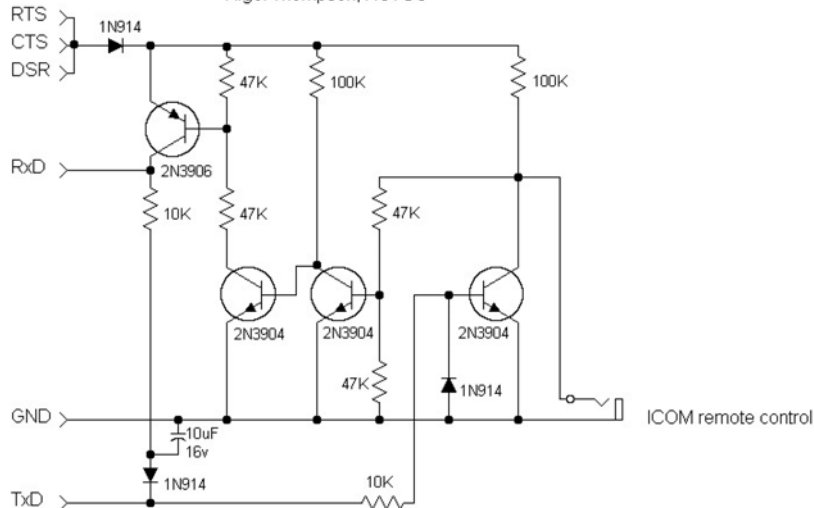


This simple and cost effective interface circuit is designed for use with any ICOM amateur radio equipment with CIV interface. All parts are soldered directly to pins of DB9 female connector, no PCB is needed. The circuit is powered directly from COM port, no external power supply is necessary. Voltage level generated on COM data input are not true RS-232 level, but most commonly used RS232 level converters in computers can recognize incoming data correctly. I have tested this circuit with lot of desktop PCs and some notebooks succesfully, except one PCMCIA COM interface. But solution was be simple change of COM1/COM2 connection of TNC and this interface :-)... For using with HF transceivers is recommended add an RF choke between collector of output transistor and cable to rig and an blocking capacitor to ground. Diodes are ordinary small Si type, i.e. 1N4148.

I have succesfully tested this interface for programming of popular transceiver IC-Q7E also. There is necessary simple change of connection of output cable: 3.5mm stereo jack must be used instead of mono jack for CIV interface, the live wire must be connected to second ring in connector, not to tip. Here you can find software for IC-Q7E programming .

ICOM CI-V interface to RS232 using transistors

ICOM RS232 interface
from QST, 7/92
Nigel Thompson, KG7SG



pro: No external power needed.
con: Requires standard compliant serial port, may not work on all notebooks.

Last modified: 05Nov1998, DF4OR

Månadens recept

Gravad lax

Både färsk och djupfryst lax kan gravas.
Bästa resultat ger mittbit av lax som väger 3-4 kg.
Färdiggravad lax kan djupfrysas.

4-6 port Tid: gravning 2 dygn.

1 kg	lax eller regnbåge.
5 tsk	vitpepparkorn.
2 tsk	rosepeppar
1/2 dl	salt
1 dl	socker.
2-3	knippor dill.
3 tsk	matolja

Skär laxen i två benfria fileer. Skinet skall sitta kvar.

Smörj laxsidorna med matolja.

Stöt pepparkornen grovt.

Blanda med salt och socker.

Hacka dill.

Lägg en del av saltblandningen och lite dill på ett djupt fat.

Lägg ner den ena laxbiten med köttisidan upp.

Strö på lite saltblandning och dill.

Lägg den andra laxbiten ovanpå med köttisidan ner.

Strö på resten av saltblandningen och dill.

Täck fatet och låt stå kallt i 2 dygn.

Vänd laxen ett par gånger under tiden.

Servera laxen skuren i tunna skivor med gravlaxsås.

Eller bräck lite tjockare skivor av laxen med dillstuvad potatis till.

SM6HQR/Johnnie



Vårloppis 2009 hos
Kungsbacka Radioamatörer

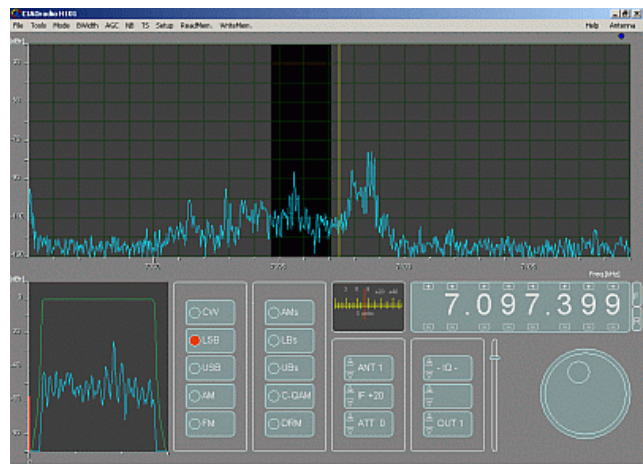
Tips till dig som funderar på en SDR-mottagare

CIAORADIO är en kompakt **software defined** kortvågsmottagare (0,1 to 30MHz) för AM, FM, CW, SSB och DRM.

Enheten har inbyggt ljudkort och behöver endast en USB-anslutning mellan mottagare och dator. Drivspänning tas via USB-kabeln.

Mottagarens bandbredd kan justeras fritt, flera notchfilter kan definieras.

Ett fönster med 50Khz bredd visar aktiviteten och med ett klick kan du byta frekvens.



CIAORADIO har två antenningångar.
Storlek 110 x 130 x 35 mm.

Läs mer på <http://www.wimo.de/>
Pris: 430 EURO inkl.frakt. ca: 3.800kr

Elpriset och dess delar

Du kanske har funderat på elpriset och hur du ska kunna minska kostnaderna. Leverantörernas telefonsäljare ringer och erbjuder bästa pris, men hur mycket blir det i praktiken och hur stor del av priset kan du påverka.

Här en sammanställning på vad det totala elpriset innehåller.

Elhandelskostnader, (din förbrukning)

1. Inköp av el

Alla elleverantörer köper el av elproducenterna. via elbörsen NordPool.

2. Elskatt

Skatt betalas på varje förbrukad kWh.

3. Påslag

Elhandelsbolagen tar ut en summa (påslag) för att täcka administrativa kostnader, risker samt en vinstmarginal.

4. Elcertifikat

För att gynna förnybar produktion (klimatsmart el) har myndigheterna beslutat att elhandelsbolagen ska köpa in en bestämd mängd el som produceras hållbart.

För att redovisa att elhandelsbolagen fullföljer sina åtaganden köps elcertifikat in. Dessa certifikat redovisas till myndigheterna. Kostnaden för elcertifikaten kommer på din faktura.

5. Moms

Moms läggs på den totala kostnaden. (inkl skatt och elcertifikat) Du betalar moms även på elskatten, d.v.s dubbel skatt.

6. Fast kostnad

För att kunna erbjuda bra kundservice (svara i telefon, skicka ut fakturor mm) tas en fast månadskostnad ut.

Nätkostnader (transporten av el hem till dig)

7. Fast nätavgift

Ägarna av elnätet tar ut en månadsavgift för att du får vara uppkopplad mot deras nät. Nätägarna har monopol på sitt område.

8. Rörliga nätavgifter

För varje kWh tar nätbolaget ut en avgift som ska täcka investeringar i nätet och vinst till bolaget. Ungefär som en fraktkostnad.

9. Moms

Moms tillkommer på totalkostnaden från nätägaren.

Tips till antennbyggaren



Antennkabel FK1,5 100m
172kr/st hos Byggmax

Ta fram din elräkning och kontrollera vad du betalar, så ska du se att det är endast ett par av ovanstående 9 punkter du kan påverka. Det blir en minimal eller ens någon skillnad alls på totalkostnaden. Några korvöre som du kan spendera i Biltemas eller IKEA:s korvkiosk.

En sak till, hur är det med Grön EL, är det BLUFF eller ej, om detta tvistas friskt i media. Hur ska du veta att du får rätt el enl. ditt gröna elavtal, får du grönt lyse eller är det bara mindre pengar kvar i plånboken.

Låt dig inte luras av elleverantörerna, dom vill bara tjäna mer pengar. Grön el är bara ett sätt att öka priset.

Anders, SM6RTN

Bandplan 0,1 till 30 MHz

135 kHz

135,7 - 137,8 Ingen uppdelning av trafiksätt.
Max 1W ERP.

1,8 MHz

1810 - 1838 CW exklusivt
1838 - 1840 Digitala trafiksätt (ej packet), CW
1840 - 1842 Digitala trafiksätt (ej packet),
Telefoni, CW
1842 - 1850 Telefoni, CW
1930 - 2000 Telefoni, CW. Max effekt 10W.

3,5 MHz

3500 - 3580 CW exklusivt
3500 - 3510 DX-trafik
3500 - 3560 CW-tester
3580 - 3590 Digitala trafiksätt, CW
3590 - 3600 Digitala trafiksätt (packet), CW
3600 - 3800 Telefoni, CW
3600 - 3620 Digitala trafiksätt
3600 - 3650 Tester telefoni
3730 - 3740 SSTV och Fax,
3700 - 3800 Tester telefoni
3775 - 3800 DX-trafik.

7 MHz

7000 - 7035 CW exklusivt
7035 - 7040 Digitala trafiksätt (ej packet),
SSTV, Fax, CW
7040 - 7045 Digitala trafiksätt (ej packet),
SSTV, Fax, Telefoni, CW
7045 - 7200 Telefoni, CW

10 MHz

10100 - 10140 CW exklusivt
10140 - 10150 Digitala trafiksätt (ej packet) CW

14 MHz

14000 - 14070 CW exklusivt
14000 - 14060 Tester CW
14070 - 14089 Digitala trafiksätt, CW
14089 - 14099 Digitala trafiksätt (packet), CW
14099 - 14101 Exklusivt fyrsegment IBP
14101 - 14112 Digitala trafiksätt (packet),
Telefoni, CW
14112 - 14350 Telefoni, CW
14125 - 14300 Telefoni, tester
14230 anrop SSTV och Fax

18 MHz

18068 - 18100 CW exklusivt
18011 - 18109 Digitala trafiksätt, CW
18109 - 18111 Exklusivt fyrsegment IBP
18111 - 18168 Telefoni, CW

21 MHz

21000 - 21149 CW
21080 - 21100 Digitala trafiksätt
21100 - 21120 Digitala trafiksätt
(packet)
21149 - 21151 Exklusivt fyrsegment IBP
21151 - 21450 Telefoni, CW
21340 anrop SSTV och Fax.

24 MHz

24890 - 24920 CW exklusivt
24920 - 24929 Digitala trafiksätt, CW
24929 - 24931 Exklusivt fyrsegment IBP
24931 - 24990 Telefoni, CW

28 - 29 MHz

28000 - 28190 CW
28050 - 28120 Digitala trafiksätt
28120 - 28150 Digitala trafiksätt
(packet)
28190 - 28199 Regionala fyrrar
med tidsdelning IBP
28199 - 28201 Världstäckande fyrrar IBP
28201 - 28225 Kontinuerligt sändande fyrrar IBP
28225 - 29200 Telefoni, CW
28680 anrop SSTV och Fax
29200 - 29300 Digitala trafiksätt
(NBFM packet), Telefoni, CW
29300 - 29510 Satellit utfrekvens (nerlänk)
29510 - 29700 Telefoni (FM), CW
29520 - 29550 FM simplex
29560 - 29590 Repeater
infrekvens
29600 Anropsfrekvens
29610 - 29650 FM simplex
29660 - 29690 Repeater
utfrekvens

IBP

(Internationell beacon Project) är ett IARU-projekt för internationella fyrrar som arbetar med stegvis varierad uteffekt och tidsdelning mellan ett antal platser på jorden.

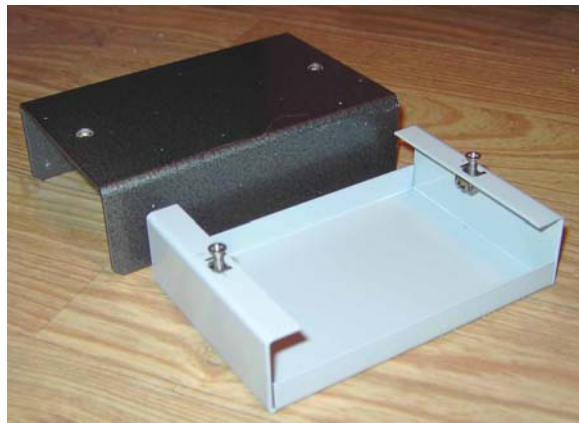
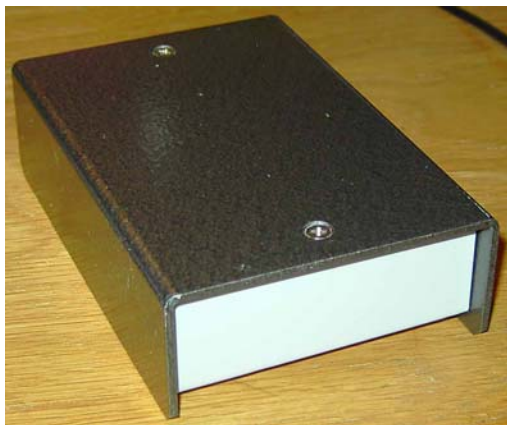
Telefoni

Under 10 MHz bör LSB användas och över 10 MHz bör USB användas.

NBFM

Smalbands FM

Säljes på nästa GSA-möte



Ett antal gedigna Elfalådor i lackad aluminium finnes till försäljning på kommande GSA-möte. Lämpliga för inbyggnad av bl.a. dummyload, antennswitch/relä, ESR:s kortvågstransceiver eller något annat som du saknar inbyggnadslåda till.

	Längd	Bredd	Höjd
Innermått mm:	107	72	25
Ytermått mm:	120	80	35

Pris: 40kr/låda (ELFA pris c:a 150kr)

Digitaltrafik och PSK31

PSK31

Namnet kommer från användningen av PSK - Phase Shift Keying och 31 är den bit-hastighet som används. (Exakta hastigheten 31.25).

Tecknen har olika längd, de vanligaste tecknen är kortare och varje tecken är uppbyggt av en serie ettor och nollor på ett sådant sätt att det aldrig kommer två nollor i rad inom ett tecken.

Dubbelnolla anger mellanrummet mellan tecknen. Datorns ljudkort används och ljudsignalen skiftas 180 grader i fas synkront med dataflödet på 31.25 bits per sekund. Detta ger en signal av typen BPSK (Binary Phase Shift Keying).

Signalens bandbredd är bara 31.25 Hz och man klarar sig med mycket låga signalnivåer/effekter. Sändare och mottagare är synkroniserad med varandra.

QPSK

För att ge en säkrare överföring finns möjligheten till felkorrigerande kodning, och detta görs genom att lägga in en andra bärvåg som är fäsförsvuten 90 grader.

Man klarar sig alltså fortfarande med samma smala bandbredd, men effekten är delad mellan två kanaler. QPSK står för Quaternary phase-shift-keying.

Nackdelen med denna mode är att frekvensinställningen blir dubbelt så kritisk som vid BPSK.

Man måste komma inom 4 Hz för att dekodern ska kunna detektera fasskiften, och naturligtvis måste båda stationerna vara mycket frekvensstabila.

Vad behövs för att komma igång ?

1. Dator med PSK31 programvara
2. HF-radio med SSB
3. 2st skärmade kablar mellan dator och rigg

Ladda hem program för PSK31 från <http://aintel.bi.ehu.es/psk31.html>

Om radion har ett uttag med "audio line" bör detta användas för att överföra mottagen signal till datorn. Anslut en skärmad kabel mellan radions "line output" och datorns (ljudkortets) "line input".

Om radion inte har denna typ av utgång måste du istället använda högtalaranslutningen.

Anslut också en skärmad kabel mellan ljudkortets utgång till radions "audio input". Om du istället använder radions mikrofoningång måste du dämpa signalen med motstånd och anpassnings-transformator.

Mikrofonen får inte vara ansluten samtidigt med linjeanslutningen.

Det finns två sätt att styra sändaren, antingen genom att använda VOX-funktionen så att sändaren startar när radion känner av signalen från ljudkortet, eller genom att utnyttja RTS/DTR-utgången på comporten för att via ett interface styra PTT-ingången på radion.

Aktiviteter, loppis och annat sevärt

Amatörradiomässa i Eskilstuna - 26 Mars 2011

Eskilstuna Sändareamatörer arrangerar radiomässa/loppis lördagen den 26 Mars 2011 i Munktellarenan. Det hela startar kl. 10 och håller på till kl. 15. Restaurangen/Cafeteria! Öppnar kl. 8 Nyhet för året är att det erbjuds varm mat från kl. 11.30. Bra parkeringsmöjligheter! Entréavgift 20kr.

Vårloppis hos Kungsbacka Radioamatörer

Lördagen den 9 april kommer KRA att anordna loppis i klubbstugan, samla ihop dina icke behövda prylar, kom och sälj eller köp. Mer information på www.sk6ky.se.

SSA:s årsmöte i Växjö

Helgen den 15 - 17 april är det SSA:s årsmöteshelg i Växjö

Distriktsmöte SM6, SK6LR i Lidköping

Den 2/4 plats Restaurang Galejan. tid 9.00 - 15.00. Lunchkuponger kan köpas mellan 9.00 - 10.00 för 120kr Aktiviteter: Lunchbuffé 12.00, Föredrag och lotteri, VKC hamshop, "APY hamshop", Vårgårda Radio och SSA hamshop finns på plats. Se mer info www.ssa.se under distrikt 6.

Fieldday i HJO, SK6MA

Helgen den 13-15 maj fieldday i Hjo med loppis den 14/5 kl 10,00-14,00 se <http://www.sk6ma.org/> för info.

Fieldday på Halleberg, SK6DW

Helgen den 21-22 Maj 2011 har Trollhättans Sändareamatörer fieldday vid Ekebacken på Halleberg. Det som är klart är att vi kommer ha en loppmarknad under Lördagen. Mer information kommer under våren på www.sk6dw.se

Bussresa till Friedrichshafen

Traditionsenligt arrangerar KRA (Kungsbacka Radioamatörer) även sommaren 2011 en resa till HAM RADIO i Friedrichshafen.

Vi åker från Kungsbacka kl 08.00 måndag den 20 juni. Åter i Sverige onsdag den 29 juni på kvällen. Priset är beroende på antalet deltagare och blir ca 2.800:- I detta ingår endast resan, logi och mat tillkommer.

Kontakta SM6GDU Bengt eller SM6KAT Solveig tel 0300-61048 eller via e-post sm6gdu@ssa.se för mer information. Är du intresserad att följa med, anmäl ditt preliminärintresse redan nu. SM6GDU Bengt

Övrigt

Har du av någon anledning ännu inte betalt medlemsavgiften 280kr till GSA för 2011 så är det hög tid att göra detta på Plusgiro nr 42 20 64-6. Glöm inte att ange Namn och ev.signal så kassören vet vem som betalt.

Elsäkerhetsverket och störningar

<http://www.elsakerhetsverket.se/sv/EMC/Radiostorningar/>
(Elsäkerhetsverket hänvisar till PTS)

PTS och störningar

Du kan kontakta PTS radiotillsyn. Telefonnummer 08-678 58 00 (kontorstid). E-post: rtc@pts.se

Enl. PTS hemsida

Leverantörer av amatörradio och tillbehör

Dannex HF-Equipment

Eggby Sjögård
532 92 Axvall
Tel 076-136 73 05
info@dannex.se
www.dannex.se

DX Supply

Vikingavägen 21A
191 33 Sollentuna
Tel 08-440 39 39
info@dxcsupply.com
www.dxcsupply.com

Elektrokit Sweden AB

Västkustvägen 7
211 24 Malmö
Tel 040-29 87 60
info@elektrokit.se
www.elektrokit.se

Fa Manuel Larsson

Bredaryd, Skogsfrid
514 53 Månstad
manuel@limmared.nu
www.limmared.nu

LSG Communication AB

Sam Gunnarsson, SM3PZG
Tel 0660-29 35 40
Mobil 070-575 79 16
info@lsg.se
www.lsg.se

Fa. maas funk-elektronik

Heppendorfer Str. 23
50189 Elsdorf-Berrendorf, Germany
Tel: +49 227 493870
info@maas-elektronik.com
www.maas-elektronik.com

Mobinet Communication AB

Blockgatan 10
653 41 Karlstad
Tel 054-13 04 00
info@mobinet.se, sales@mobinet.se
www.mobinet.se

Microbit 2.0 AB

Mikael Styrefors
Nystaden 1
950 40 Töre
mikael@styrefors.se
www.remoterig.com

M.W. ELECTRONIC

Roshagsvej 30
7730 Hanstholm, Danmark
oz6fh@mwe.dk
www.mwe.dk

SANCO

Sportlovsvägen 7
918 32 Sävar
tel 090-52226 (helg och vardag efter kl. 17.00)
alinco@alinco.se
www.alinco.se

SJR Service

Box 90
383 22 Mönsterås
info@sjrservice.se
www.antennerna.se

Svebry Electronics AB

Box 120
541 23 Skövde
Tel 0500-48 00 40
svebry@svebry.se
www.svebry.se

Swedish Radio Supply AB

Box 208
651 06 Karlstad
Tel 054-67 05 00
srs@srsab.se
ham.srsab.se
www.srsab.se

THIECOM Herbert Thieking GmbH & Co. Kommanditgesellschaft

Schwaneweder Str. 193
D-28779 Bremen, Germany
Tel.+49 421 6098500
thiecom@thiecom.de
www.thiecom.de

VKC Hamshop

Firma Peter Dahlbom
Korpetorp 5
464 92 Mellerud
sm6vkc@yahoo.se
www.vkchamshop.se

Vårgårda Radio AB

Hjultorps Industriområde
Skattegårdsgatan 5
Box 27
447 21 Vårgårda
Tel 0322-62 05 00
sales@vargardaradio.se
www.vargardaradio.se

WiMo Antennen und Elektronik GmbH

Am Gaexwald 14
76863 Herxheim, Germany
HRB Landau Nr. 2265
Tel. (+49) 7276 96680
info@wimo.com
www.wimo.com